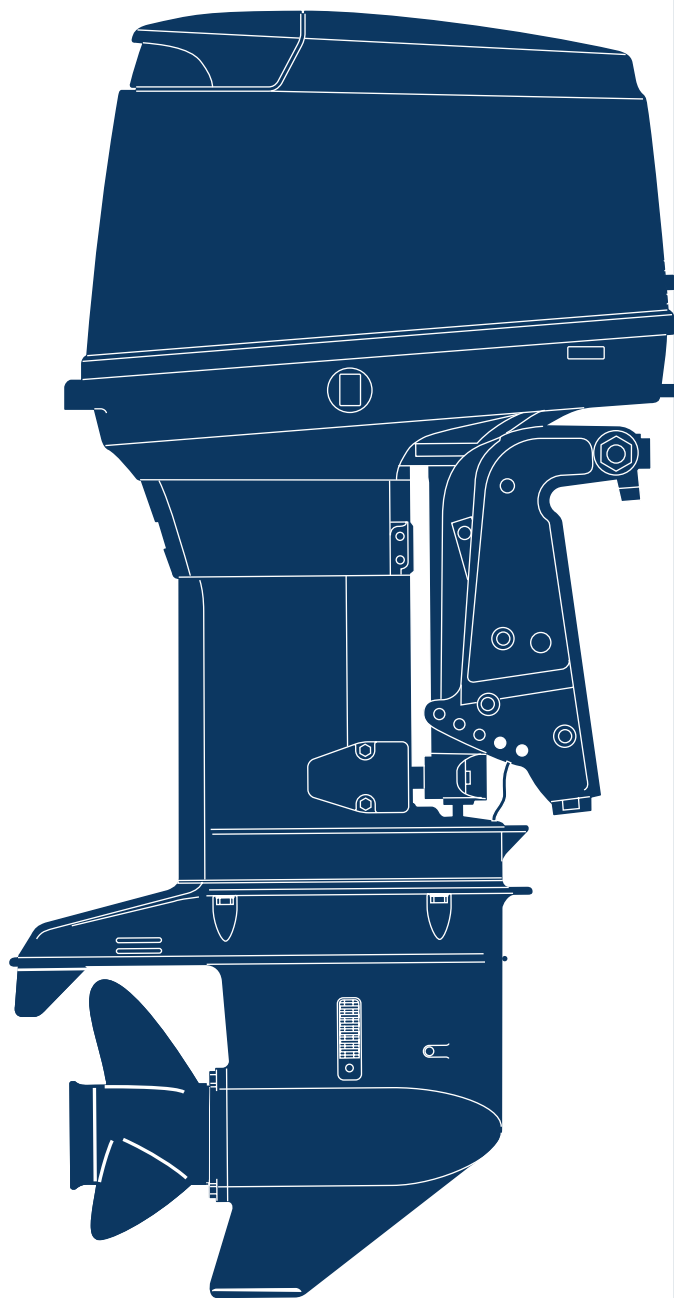


2015 PARTS CATALOG

トーハツ船外機
パーツ カタログ



TOHATSU

M 70CX

Serial Number 000001AE~

OB NO.002-21041X0AE
3F3X 1501

パーツカタログのご使用について

- このパーツカタログは、2015年1月現在で編集してあります。
- 部品の新設、廃止または、変更が生じた場合は、サービスプルテン等にてお知らせ致しますので、その都度、ご訂正ください。
- イラストレーション（部品図）は部品検索の目安として記載していますので現品と形状が異なる場合があります。
- イラストが一つに対して複数の品番がありますので枝番、適用モデル、備考を確認してからご注文願います。

適用モデル

Ref.No. 見出番号	Part.No. 部品番号	Description 部品名	Q'ty/個数 M70CX	Remarks 備考
4-1	3 1PN-03200-0	CARBURETOR ASSY キャブレタアッシ	1	Upper
4-2	2 1PN-03207-0	CARBURETOR ASSY (SECOND) キャブレタアッシ (セカント)	1	Center
4-3	2 1PN-03210-0	CARBURETOR ASSY (THIRD) キャブレタアッシ (サード)	1	Lower
4-4	3F3-03221-0	* FLOAT CHAMBER * フロートチャンバ	1	x 3 Upper.Center.Lower
4-5	3F3-03222-0	* FLOAT CHAMBER O-RING * フロートチャンバOリング	1	x 3 Upper.Center.Lower
	322503-6414	* SCREW * スクリュー	7	x 3 Chamber, Cover Upper.Center.Lower

- アッセンブリまたは、キットでの販売部品は、その構成する部品の頭に（*）印をつけて表しています。
- 本文中に記載されている記号は、次の様になっています。

STD	: スタンダード	OPT	: オプション
O/S	: オーバーサイズ	ASSY	: アッセンブリ
DO	: 日本国内向け	EX	: 海外輸出向け
A	: 必要に応じて選択	EU	: 欧州連合

7. オーダー上の注意

塗装部品の注文に当っては、以下に従ってください。

パーツナンバーの4桁目が“B”・“Q”記号のものは塗装されています。

現在の塗装色はパワーヘッドがブラック (B)、ロワユニットがアクアマリンブルー (Q) です。

[例示]

エンジンショートブロックキット ロワユニットアッシ (L)

3F3B87090-7 3N4Q87302-C

B: ブラック

Q: アクアマリンブルー

8. ボルト・ナット・ワッシャのサイズ記号に付いて

ボルト 916129 - 0845

└──────────┬──────────┘

首下長さ

└──────────┘

径

ナット・ワッシャ 940121 - 0600

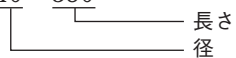
└──────────┘

径

9. ホースは、長巻（備考を参照）に代替されます。

ホース

98AL - 40 - 350



HOSE/PIPE

Ref.No. 見出番号	Part No. 部品番号	Description 部 品 名	Bulk part No. バルク部品番号	Bulk part バルク部品	
				Inner Diameter (mm) 内径(mm)	Length (m) 長さ (m)
1-43	98AL-40-350	HOSE	98ALI-401000	4	1
1-43a	98AL-40-030	HOSE	98ALI-401000	4	1
1-43b	98AL-40-310	HOSE	98ALI-401000	4	1
1-44a	98AL-40-030	HOSE	98ALI-401000	4	1
1-45a	98AL-40-260	HOSE	98AL-401000	4	1
1-45b	98AL-40-050	HOSE	98AL-401000	4	1
3-3	98AB-50-087	HOSE	98AB-501000	5	1
5-16	98AB-50-280	HOSE	98AB-501000	5	1
5-19	98AB-50-120	HOSE	98AB-501000	5	1
5-20	98AB-50-035	HOSE	98AB-501000	5	1
5-21	98AB-50-040	HOSE	98AB-501000	5	1
5-22	98AB-50-095	HOSE	98AB-501000	5	1
5-23	98AB-50-120	HOSE	98AB-501000	5	1
14-20	98AB-90-040	HOSE	98AB-901000	9	1
22-21	98AB-50-480	HOSE	98AB-501000	5	1
25-6	98AB-70-700	HOSE	98AB-70100	7	1
25-7	98AB-701600	HOSE	98AB-70100 x2	7	1
28-35	98AB-70-090	HOSE	98AB-701000	7	1
29-32	98AB-506000	HOSE	98AB-501000 x6	5	1

HOW TO USE THIS PARTS CATALOG

1. This Parts Catalog provides information available as of the end of January, 2015.
2. Please keep the Parts Catalog updated each time when receiving the Service Bulletin describing the addition, abolition and/or change of parts.
3. Actual shapes of parts may be different from the illustrations shown in this Parts Catalog because they are described only as a guide for searching parts.
4. One illustration is given more than one article number. Please confirm the sub-number, applicable model and remarks before ordering parts.

Applicable model

Ref.No. 見出番号	Part.No. 部品番号	Description 部品名	Q'ty/個数 M70CX	Remarks 備考
4-1	3PN-03200-0	CARBURETOR ASSY キャブレタアッソ	1	Upper
4-2	3PN-03207-0	CARBURETOR ASSY (SECOND) キャブレタアッソ(セカント)	1	Center
4-3	3PN-03210-0	CARBURETOR ASSY (THIRD) キャブレタアッソ(サード)	1	Lower
4-4	3F3-03221-0	* FLOAT CHAMBER * フロートチャンバ	1	x 3 Upper.Center.Lower
4-5	3F3-03222-0	* FLOAT CHAMBER O-RING * フロートチャンバOリング	1	x 3 Upper.Center.Lower
③④	922503-6414	* SCREW * スクリュ	7	x 3 Chamber, Cover Upper.Center.Lower

③ Different specification
④ Illustration position number
Fig. No.

5. Given mark in (*) to part number shows assembly or kit part.

6. Marks in this Parts Catalog show.

STD	: Standard	OPT	: Optional Parts
O/S	: Over size	ASSY	: Assembly
DO	: Domestic Model	EX	: Export Model
A	: As required	EU	: European Union

7. Attention to order

Please order painted parts in accordance with following.

The parts that fourth figure of the parts number is (B), (Q) have painted.

Present coloring of power head is black (B) and lower unit is aqua marine blue (Q).

[Example]

ENGINE SHORT BLOCK KIT LOWER UNIT ASSY (L)


3F3B87090-7


3N4Q87302-C

B: Black

Q: Aquamarine Blue

8. About dimensional identification of bolts, nuts and washers.

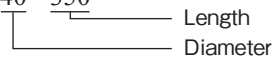
BOLT 916129 - 0845


NUTS & WASHERS 940121 - 0600


9. Hose, that is a standard part, is replaced with long hose.

HOSE

98AL - 40 - 350



HOSE/PIPE

Ref.No. 見出番号	Part No. 部品番号	Description 部 品 名	Bulk part No. バルク部品番号	Bulk part バルク部品	
				Inner Diameter (mm) 内径(mm)	Length (m) 長さ (m)
1-43	98AL-40-350	HOSE	98ALI-401000	4	1
1-43a	98AL-40-030	HOSE	98ALI-401000	4	1
1-43b	98AL-40-310	HOSE	98ALI-401000	4	1
1-44a	98AL-40-030	HOSE	98ALI-401000	4	1
1-45a	98AL-40-260	HOSE	98AL-401000	4	1
1-45b	98AL-40-050	HOSE	98AL-401000	4	1
3-3	98AB-50-087	HOSE	98AB-501000	5	1
5-16	98AB-50-280	HOSE	98AB-501000	5	1
5-19	98AB-50-120	HOSE	98AB-501000	5	1
5-20	98AB-50-035	HOSE	98AB-501000	5	1
5-21	98AB-50-040	HOSE	98AB-501000	5	1
5-22	98AB-50-095	HOSE	98AB-501000	5	1
5-23	98AB-50-120	HOSE	98AB-501000	5	1
14-20	98AB-90-040	HOSE	98AB-901000	9	1
22-21	98AB-50-480	HOSE	98AB-501000	5	1
25-6	98AB-70-700	HOSE	98AB-70100	7	1
25-7	98AB-701600	HOSE	98AB-70100 x2	7	1
28-35	98AB-70-090	HOSE	98AB-701000	7	1
29-32	98AB-506000	HOSE	98AB-501000 x6	5	1

CONTENTS
目 次

Fig. 1	CYLINDER・CRANK CASE シリンダ・クランクケース	1
Fig. 2	PISTON・CRANK SHAFT ピストン・クランクシャフト	7
Fig. 3	INTAKE MANIFOLD・REED VALVE・INTAKE SILENCER インテークマニホールド・リードバルブ・インテークサイレンサ	9
Fig. 4	CARBURETOR キャブレタ	11
Fig. 5	FUEL LINE フエエルライン	13
Fig. 6	THROTTLE スロットル	15
Fig. 7	RECOIL STARTER (M70CX) リコイルスタータ (M70CX)	19
Fig. 8	MAGNETO マグネト	23
Fig. 9	ELECTRIC PARTS (C.D. UNIT) エレクトリックパーツ (C.D. ユニット)	25
Fig. 13	DRIVE SHAFT HOUSING ドライブシャフトハウジング	27
Fig. 14	GEAR CASE (DRIVE SHAFT) ギヤケース (ドライブシャフト)	29
Fig. 15	GEAR CASE (PROPELLER SHAFT) ギヤケース (プロペラシャフト)	35
Fig. 16	BRACKET ブラケット	39
Fig. 18	GAS SHOCK ABSORBER (M70CX) ガスショックアブソーバ (M70CX)	43
Fig. 21	TILLER HANDLE ティラハンドル	45
Fig. 22	BOTTOM COWL ボトムカウル	49
Fig. 23	SHIFT シフト	53
Fig. 24	TOP COWL トップカウル	59
Fig. 25	FUEL TANK フエエルタンク	61
Fig. 28	ACCESSORIES (1) アクセサリ (1)	63
Fig.28A	ACCESSORIES (2) アクセサリ (2)	65
Fig. 29	OPTIONAL PARTS (1) オプションパーツ (1)	67
Fig. 31	ASSEMBLY・KIT PARTS アッセンブリ・キットパーツ	71
索引		77
INDEX		83
INDEX (Parts Number)		87

Fig. 13 DRIVE SHAFT HOUSING
ドライブシャフトハウジング

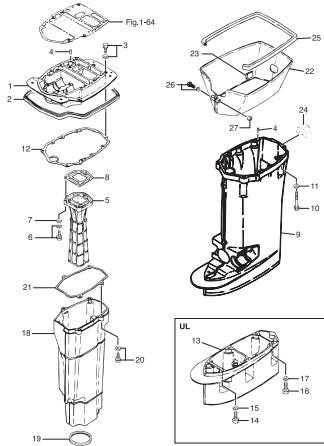


Fig. 14 GEAR CASE (DRIVE SHAFT)
ギヤケース (ドライブシャフト)

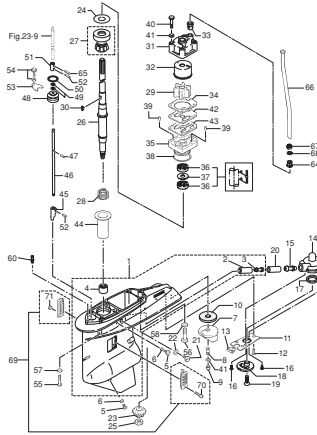


Fig. 15 GEAR CASE (PROPELLER SHAFT)
ギヤケース (プロペラシャフト)

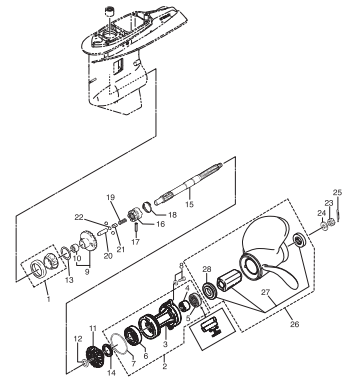


Fig. 16 BRACKET
ブラケット

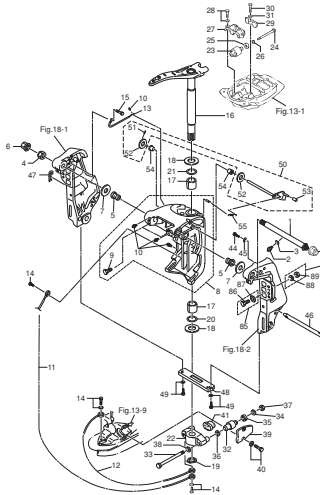


Fig. 18 GAS SHOCK ABSORBER (M70CX)
ガスショックアブソーバ (M70CX)

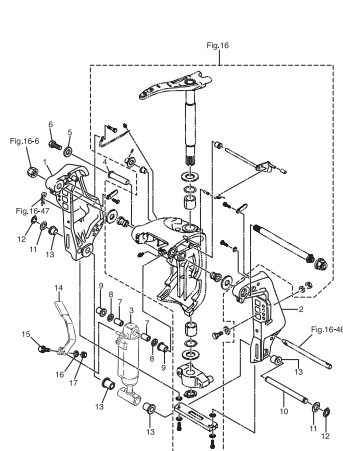


Fig. 21 TILLER HANDLE
ティラハンドル

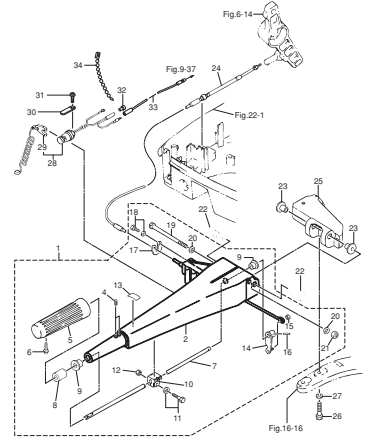


Fig. 22 BOTTOM COWL
ボトムカウル

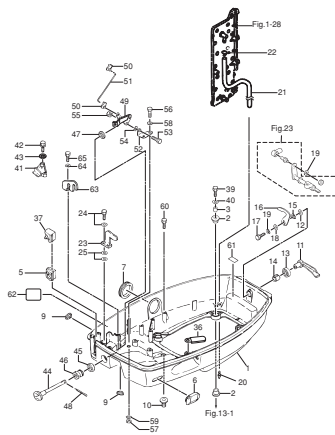


Fig. 23 SHIFT
シフト

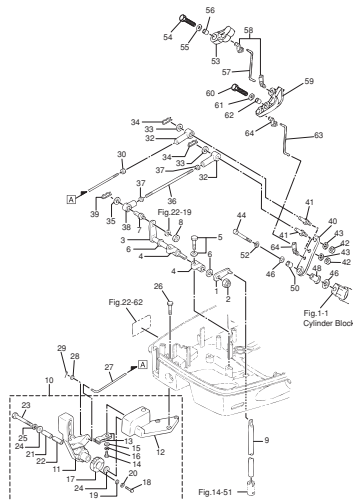


Fig. 24 TOP COWL
トップカウル

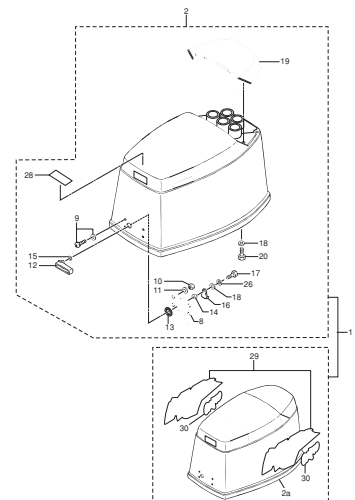


Fig. 25 FUEL TANK
フエルトタンク

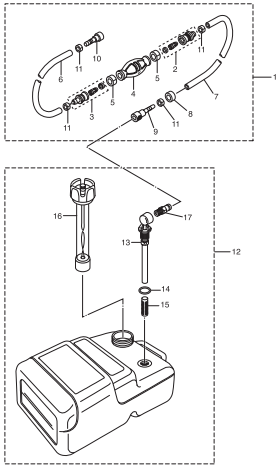


Fig. 28 ACCESSORIES (1)
アクセサリ (1)

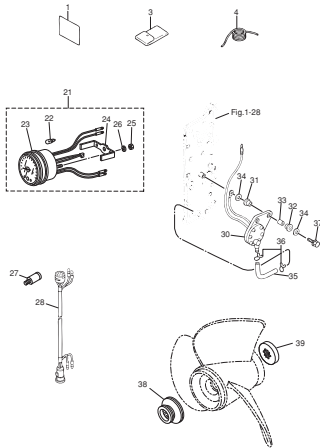


Fig. 28A ACCESSORIES (2)
アクセサリ (2)

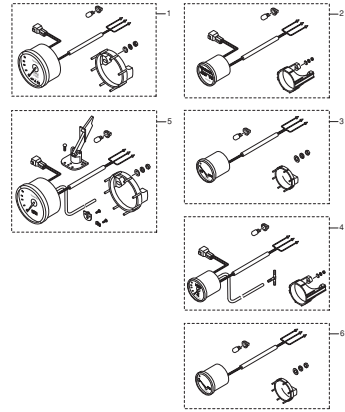


Fig. 29 OPTIONAL PARTS (1)
オプションパーツ (1)

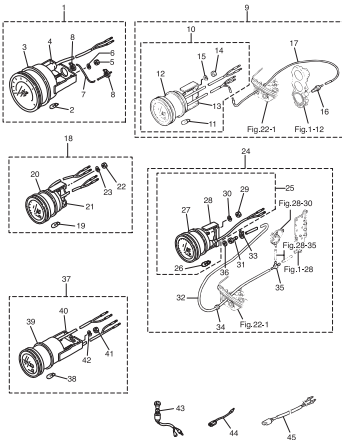


Fig. 31 ASSEMBLY · KIT PARTS
アッセンブリ・キットパーツ

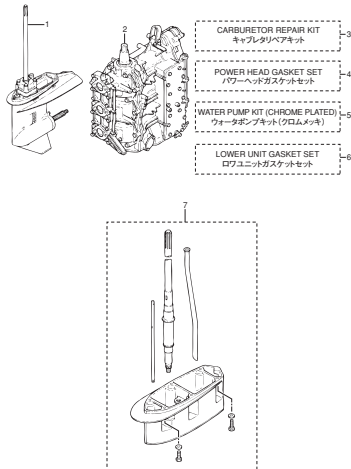
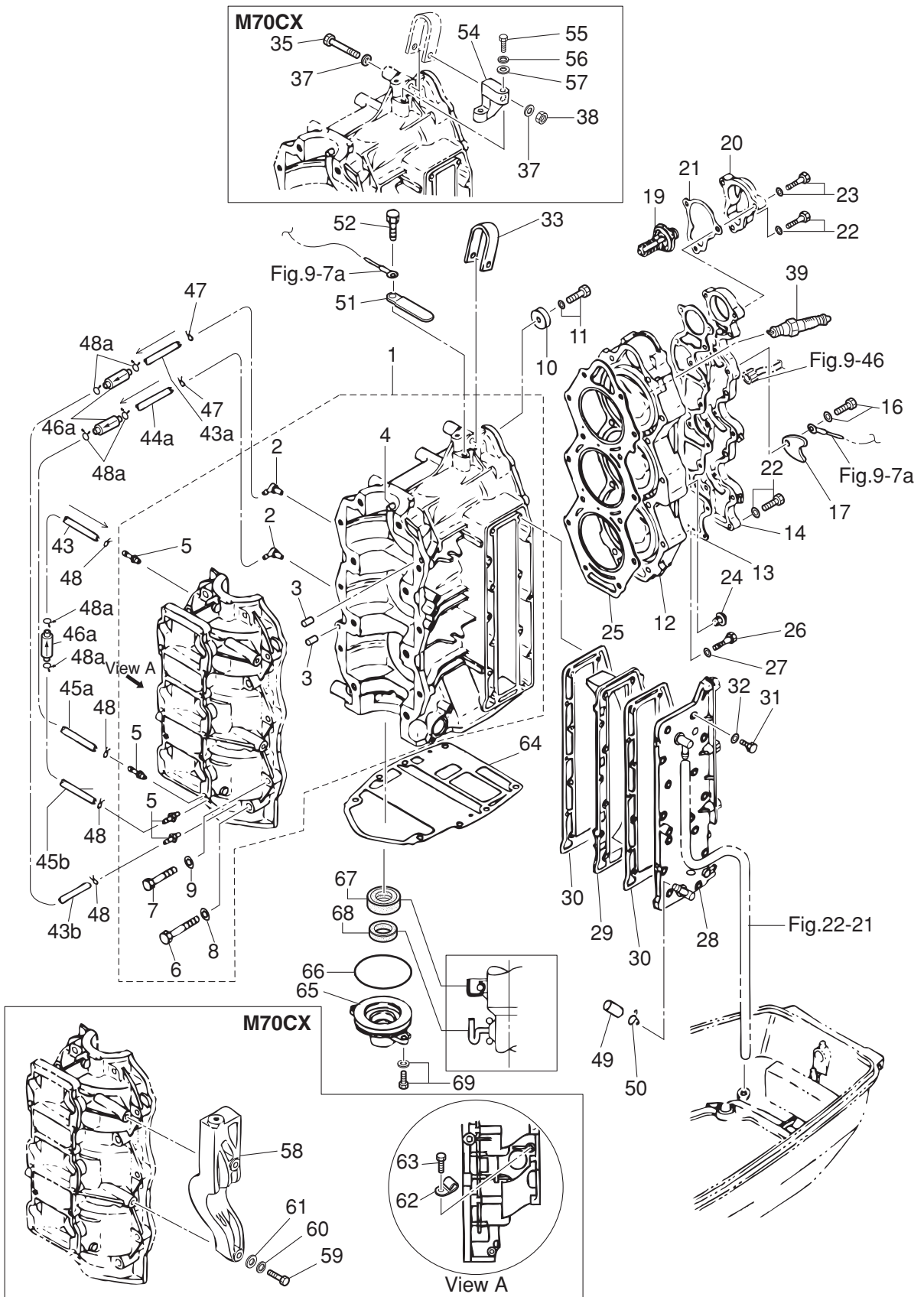


Fig. 1

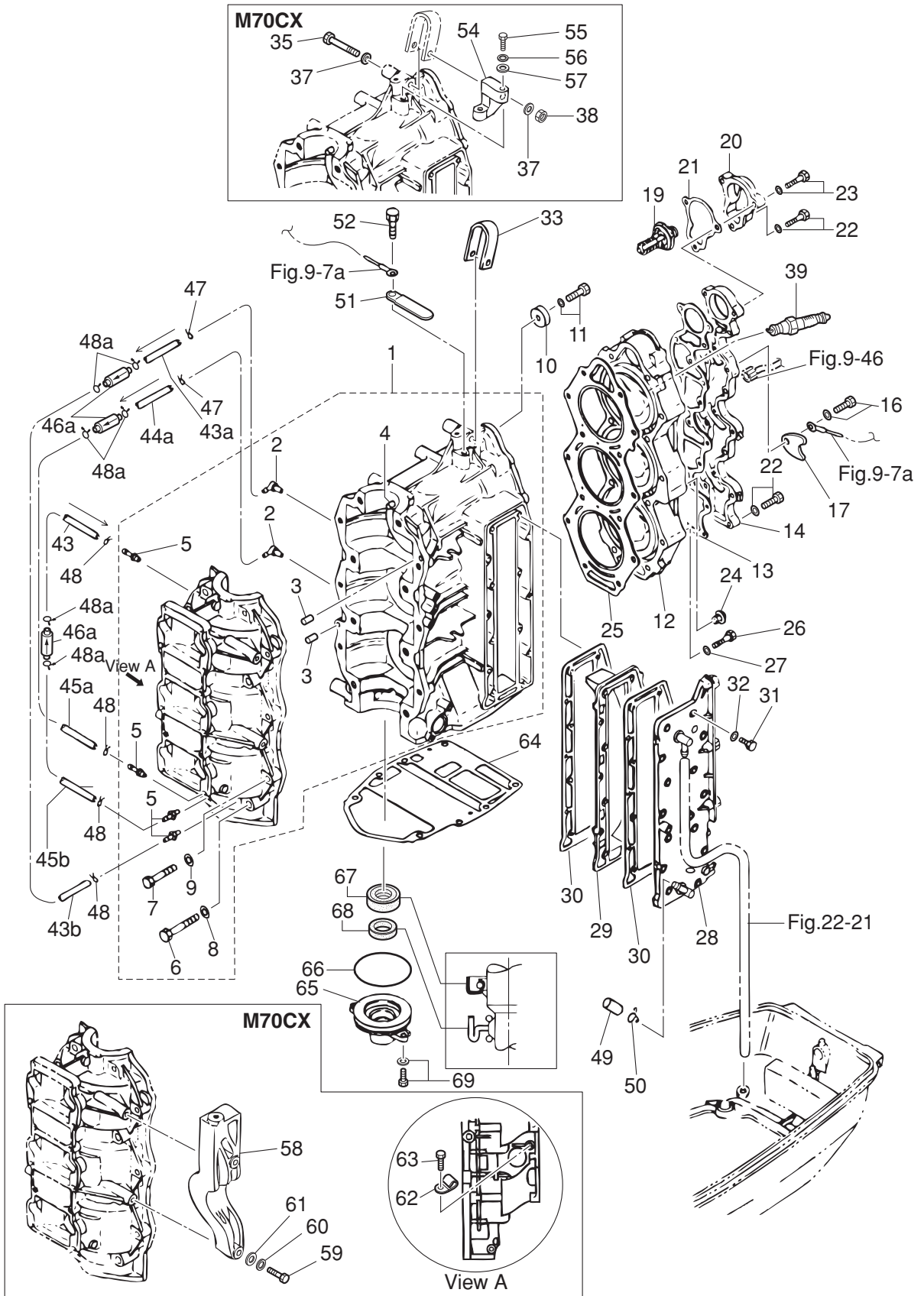
CYLINDER · CRANK CASE
シリンダ・クランクケース



Ref.No. 見出番号	Part.No. 部品番号	Description 部品名	Q'ty/個数	Remarks 備考
			M70CX	
1-1	2	3PNJ01100-0 CYL BLOCK & CRANKCASE ASSY シリンダブロック&クランクケースアッソ	1	Gray
1-2		393-01137-0 * NIPPLE 5-4-5 * ニップル L	2	
1-3		345-01111-0 * DOWEL PIN 6-12 * ダウエルピン 6-12	2	
1-4		345-00117-0 * DOWEL PIN * ダウエルピン	1	Main Bearing
1-5		393-01131-0 * NIPPLE 5.5-5 * ニップル 5.5-5	4	
1-6		3F3-01114-0 * BOLT 10-60 * ホルト 10-60	8	
1-7		916129-0845 * BOLT * ホルト	6	
1-8		3B7-01116-0 * WASHER 10.5-20-3.2 * ワッシャ 10.5-20-3.2	8	
1-9		345-01015-0 * WASHER 8.5-19.5-3.2 * ワッシャ 8.5-19.5-3.2	6	
1-10		338-60218-2 ANODE アノード	1	
1-11		910103-5620 BOLT ホルト	1	
1-12	2	3PNJ01091-0 CYLINDER HEAD シリンダヘッド	1	
1-13		3F3-01024-2 CYLINDER HEAD COVER GASKET シリンダヘッドカバーガスケット	1	
1-14	2	3F3J01021-1 CYLINDER HEAD COVER シリンダヘッドカバー	1	Gray
1-16		910103-7630 BOLT ホルト	1	
1-17		353-66024-0 STOPPER ストップドライブシャフトハウジング	1	
1-19		3C7-01030-0 THERMOSTAT サーモスタット	1	PRV 60°
1-20	2	3B7J01031-0 THERMOSTAT CAP サーモスタットキャップ	1	Gray
1-21		353-01032-0 THERMOSTAT CAP GASKET サーモスタットキャップガスケット	1	
1-22		9101E3-5625 BOLT ホルト	14	
1-23		9101E3-5640 BOLT ホルト	2	
1-24		3B7-01046-0 PLUG プラグ	1	
1-25		3F3-01005-1 CYLINDER HEAD GASKET シリンダヘッドガスケット	1	
1-26		3PN-01012-0 CYLINDER HEAD BOLT シリンダヘッドホルト	14	
1-27		3KK-01015-1 WASHER ワッシャ	14	
1-28	2	3F3J02300-2 EXHAUST COVER ASSY エキゾーストカバーアッソ	1	Gray
1-29	2	3F3J02302-0 EXHAUST COVER (INNER) エキゾーストカバー (インナ)	1	Gray
1-30		3F3-02305-2 EXHAUST COVER GASKET エキゾーストカバーガスケット	2	
1-31		3MC-02319-0 BOLT ホルト	14	

Fig. 1

CYLINDER · CRANK CASE
シリンダ・クランクケース



Ref.No. 見出番号	Part.No. 部品番号	Description 部 品 名	Q' ty/個数	Remarks 備 考
			M70CX	
1-32	3PR-66308-0	WASHER 6.5-13-3 ワッシャ 6.5-13-3	14	
1-33	3C8-01513-1	HANGER ハンガ	1	
1-35	9161F9-0860	BOLT ボルト	1	
1-37	3C8-01015-0	WASHER 8.5-19.5-3.2 ワッシャ 8.5-19.5-3.2	2	
1-38	930103-0800	NUT ナット	1	
1-39	2 9701-1-1009	SPARK PLUG (B8HS10) スパークプラグ (B8HS-10)	3	NGK
1-43	98AL-40-350	HOSE ホース	1	#3C/Case-#1C/Case 98AL-401000
1-43a	98AL-40-030	HOSE ホース	1	#1Cylinder-#3C/Case 98AL-401000
1-43b	98AL-40-310	HOSE ホース	1	#1Cylinder-#3C/Case 98AL-401000
1-44a	98AL-40-030	HOSE ホース	1	#1Cylinder-#3C/Case 98AL-401000
1-45a	98AL-40-260	HOSE ホース	1	#2Cylinder-#3C/Case 98AL-401000
1-45b	98AL-40-050	HOSE ホース	1	#3C/Case-#1C/Case 98AL-401000
1-46a	3LC-01160-0	CHECK VALVE チェックバルブ	3	
1-47	3T5-01133-0	CLIP φ8 クリップ φ8	2	
1-48	338-01133-0	CLIP φ7 クリップ φ7	4	
1-48a	3T5-84398-0	BAND 104 バンド リードワイヤ 104	6	
1-49	3N4-01139-0	SEALING CAP シーリングキャップ	1	
1-50	3C7-02215-0	CLIP φ12 クリップ φ12	1	
1-51	309-06972-0	CLAMP 6.5-47.5P クランプ 6.5-47.5P	1	
1-52	910103-0612	BOLT ボルト	1	
1-54	3F5-05100-2	BRACKET ブラケット スターケース	1	
1-55	9101F4-0630	BOLT ボルト	1	
1-56	941303-0600	SPRING WASHER スプリングワッシャ	1	
1-57	940103-0600	WASHER ワッシャ	1	
1-58	3F5-05102-1	BRACKET ブラケット B スターケース	1	
1-59	9101F4-0645	BOLT ボルト	2	
1-60	941303-0600	SPRING WASHER スプリングワッシャ	2	
1-61	940103-0600	WASHER ワッシャ	2	
1-62	3P0-06915-0	CLAMP 6.5-11L クランプ 6.5-11L	1	

Fig. 1

CYLINDER · CRANK CASE
シリンダ・クランクケース

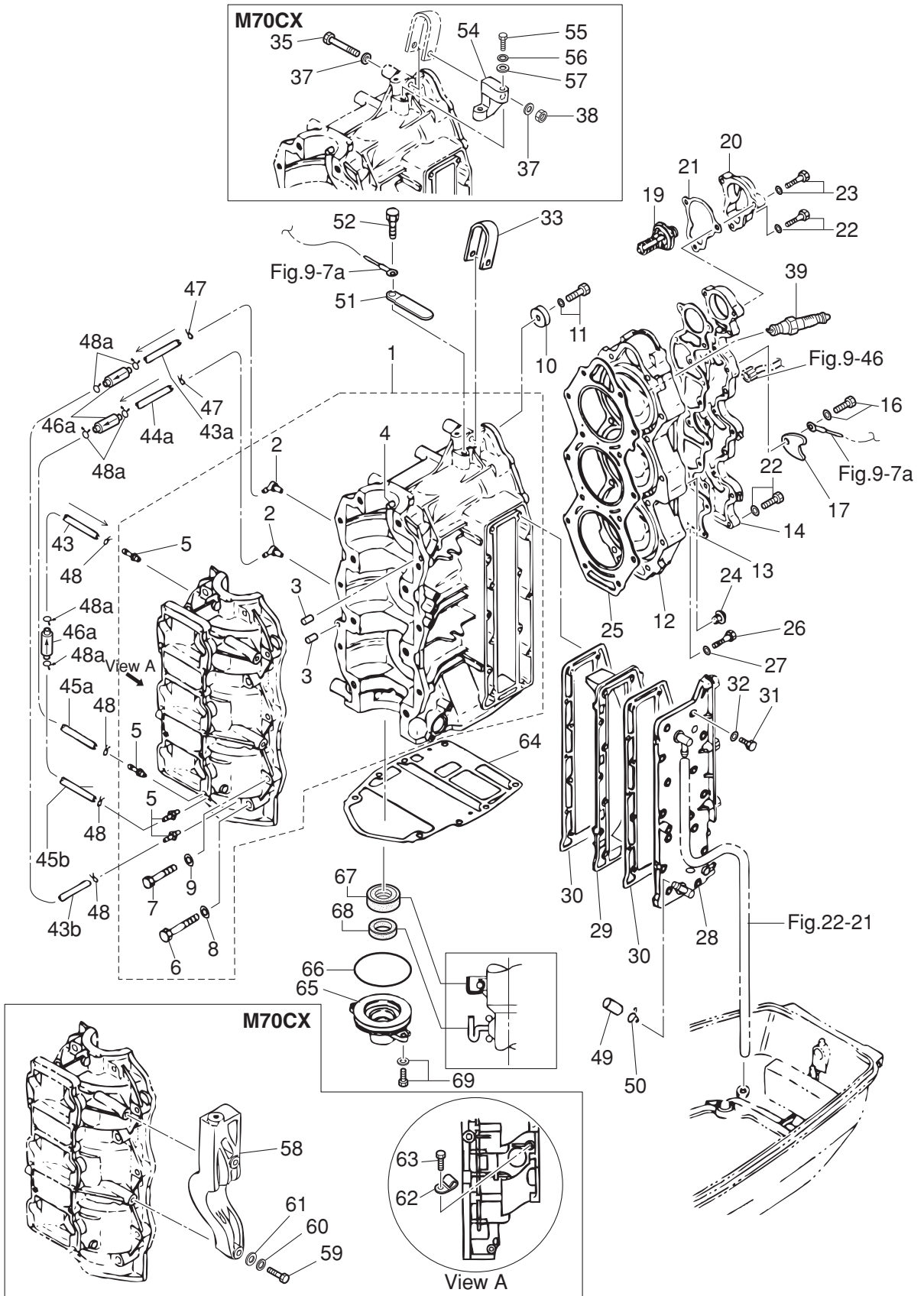
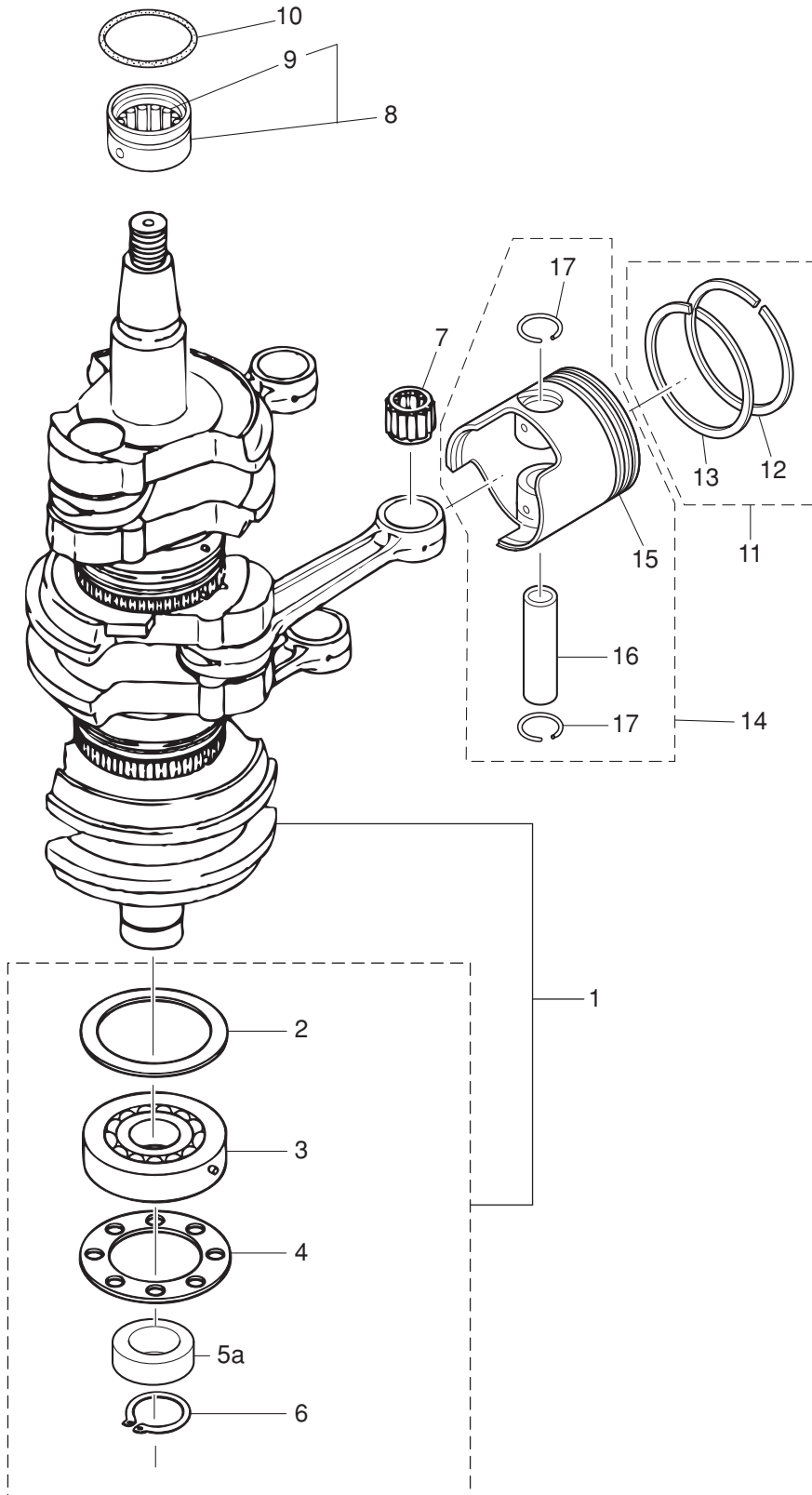


Fig. 2

PISTON · CRANK SHAFT
ピストン・クランクシャフト

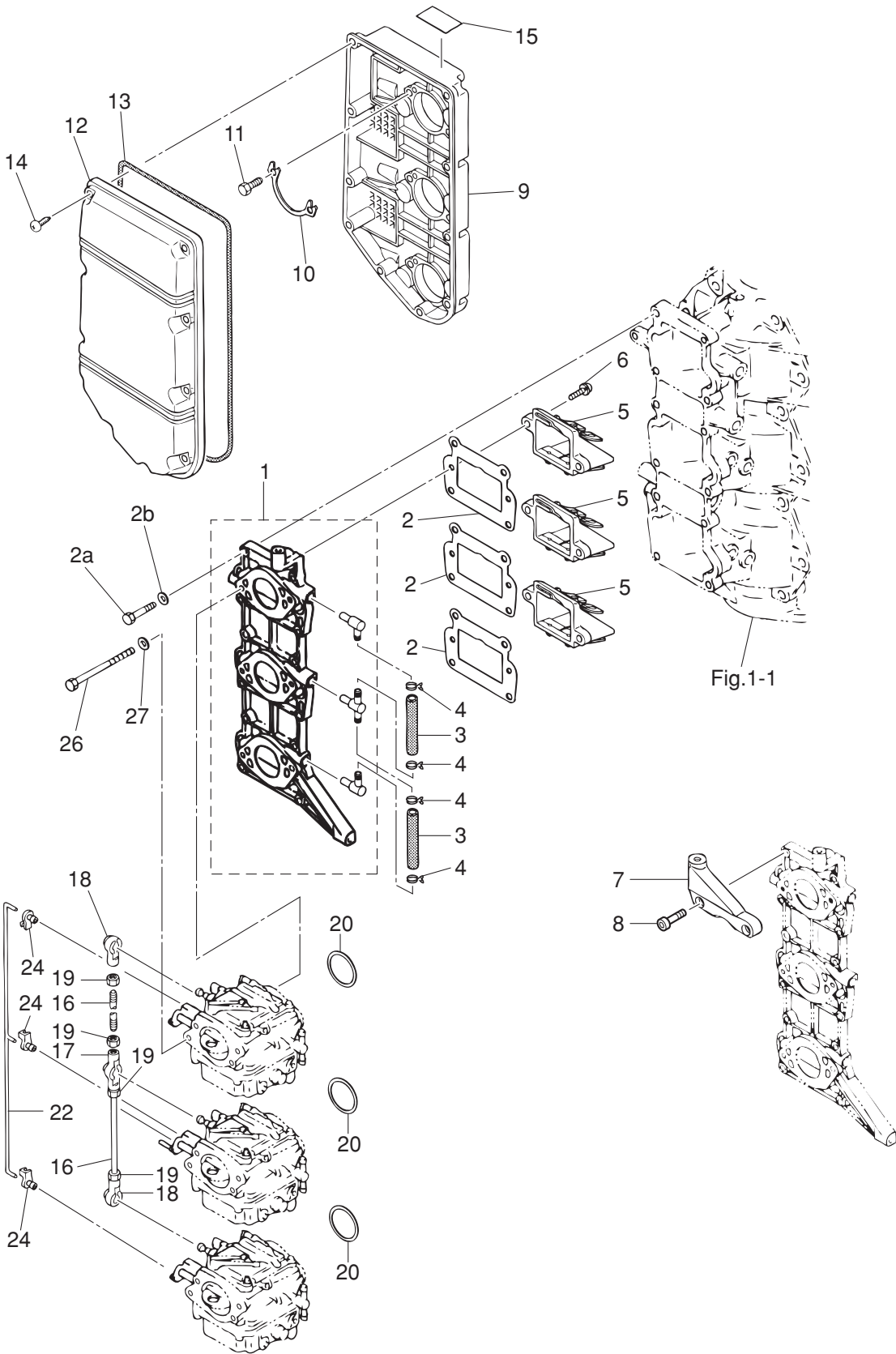


Ref.No. 見出番号	Part.No. 部品番号	Description 部 品 名	Q'ty/個数	Remarks 備 考
			M70CX	
2-1	2	3PN-00069-0 CRANKSHAFT SUB-ASSY クランクシャフトサブアッシー	1	
2-2		353-00115-0 * THRUST PLATE 59-78-2 * スラストプレート 59-78-2	1	
2-3		353-00118-0 * MAIN BEARING 6306 * メインベアリング 6306	1	Lower
2-4		3F3-00115-0 * THRUST PLATE 49-78-2 * スラストプレート 49-78-2	1	
2-5a		3PN-00119-0 * SPACER * スパース	1	
2-6		945107-3000 * C-RING d=30 * リング d=30	1	
2-7		3F3-00042-1 ROLLER BEARING 20-25-24 ローラベアリング 20-25-24	3	
2-8		353-00113-0 MAIN BEARING φ36 メインベアリング (アッパ)	1	
2-9		353-00121-0 * OIL SEAL 36.5-46-8 * オイルシール 36.5-46-8	1	
2-10		353-00108-0 O-RING 2.4-44.7 リング 2.4-44.7	1	
2-11	1	3N5-87123-0 PISTON RING SET ピストンリングセット	3	STD
2-11	2	3N5-87124-0 PISTON RING SET (0.5 O/S) ピストンリングセット (0.5 O/S)	3	OPT
2-12	1	3F3-00011-2 * PISTON RING * ピストンリング	1	STD 1st
2-12	2	3F3-00014-2 * PISTON RING (0.5 O/S) * ピストンリング (0.5 O/S)	1	OPT 1st
2-13	1	3F3-00012-1 * PISTON RING * ピストンリング	1	STD 2nd
2-13	2	3F3-00015-1 * PISTON RING (0.5 O/S) * ピストンリング (0.5 O/S) 2nd	1	OPT 2nd
2-14	1	3N5-87130-0 PISTON REPAIR KIT ピストンリペアキット	3	STD
2-14	2	3N5-87131-0 PISTON REPAIR KIT (0.5 O/S) ピストンリペアキット (0.5 O/S)	3	OPT
2-15	1	3F3-00001-0 * PISTON * ピストン	1	STD
2-15	2	3F3-00004-0 * PISTON (0.5 O/S) * ピストン (0.5 O/S)	1	OPT
2-16		3F3-00021-1 * PISTON PIN * ピストンピン	1	
2-17		353-00024-1 * PISTON PIN CLIP * ピストンピンクリップ	2	

Fig. 3

INTAKE MANIFOLD · REED VALVE · INTAKE SILENCER

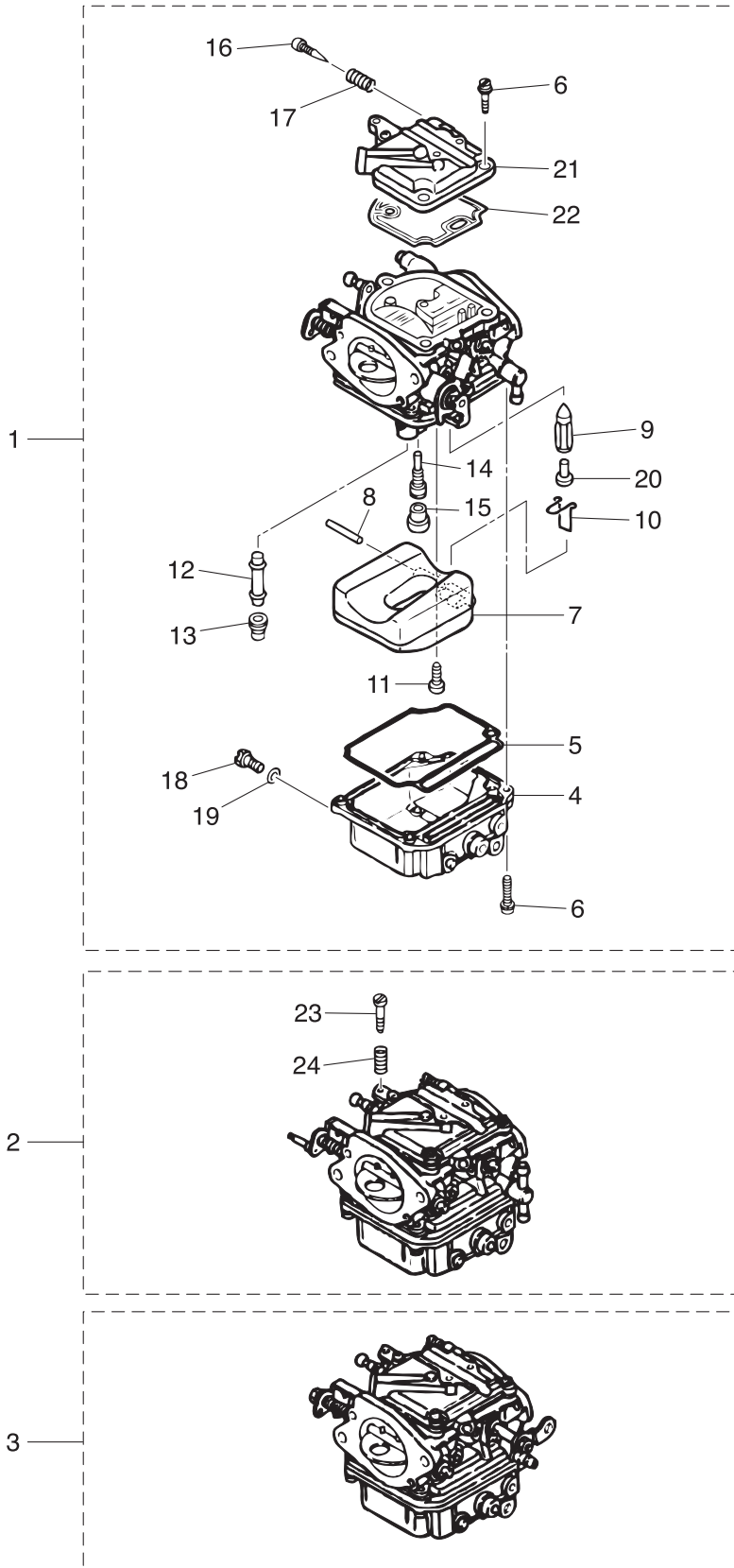
インテークマニホールド・リードバルブ・インテークサイレンサ



Ref.No. 見出番号	Part.No. 部品番号	Description 部品名	Q'ty/個数	Remarks 備考
			M70CX	
3-1	2 3F3J02020-1	INTAKE MANIFOLD ASSY インテークマニホールドアッシー	1	Gray
3-2	3F3-02104-2	INTAKE MANIFOLD GASKET インテークマニホールドガスケット	3	
3-2a	916114-0625	BOLT ボルト	10	
3-2b	9401E3-0600	WASHER ワッシャー	10	
3-3	98AB-50-087	HOSE ホース	2	98AB-501000
3-4	338-02215-0	CLIP φ10 クリップ φ10	4	
3-5	3F3-02100-0	REED VALVE ASSY リードバルブアッシー	3	
3-6	921521-6516	SCREW スクリュー	6	
3-7	3F5-05101-1	BRACKET ブラケット A スターケース	1	
3-8	910299-0630	BOLT ボルト	2	
3-9	3F3-02411-1	INTAKE SILENCER インテークサイレンサ	1	
3-10	3C8-02417-0	INTAKE SILENCER LOCK PLATE インテークサイレンサロックプレート	3	
3-11	3C8-02420-0	BOLT 5-16 ボルト 5-16 (プレコート)	6	
3-12	3F3-02415-0	INTAKE SILENCER COVER インテークサイレンサカバー	1	
3-13	3F3-02418-0	GASKET ガスケット インテークサイレンサ	1	Seal Rubber
3-14	3F3-02423-0	TAPPING SCREW 5-30 タッピングスクリュー 5-30	10	
3-15	3F3-72015-0	CHOKE DECAL チョークデカール	1	
3-16	3F3-63709-1	THROTTLE ROD 5-77 スロットルロッド 5-77	2	
3-17	3B7-05229-0	BALL JOINT CONNECTOR ボールジョイントコネクタ	1	
3-18	3B7-05243-0	BALL JOINT CONNECTOR ボールジョイントコネクタ	2	
3-19	930103-0500	NUT ナット	4	
3-20	3F3-02012-0	O-RING 1.9-38.8 Oリング 1.9-38.8	3	
3-22	3F5-67191-1	CHOKE ROD チョークロッド	1	
3-24	346-67196-1	ROD SNAP 3-B ロッドスナップ 3-B	3	
3-26	9161E3-0695	BOLT ボルト	6	
3-27	940121-0600	WASHER ワッシャー	6	

Fig. 4

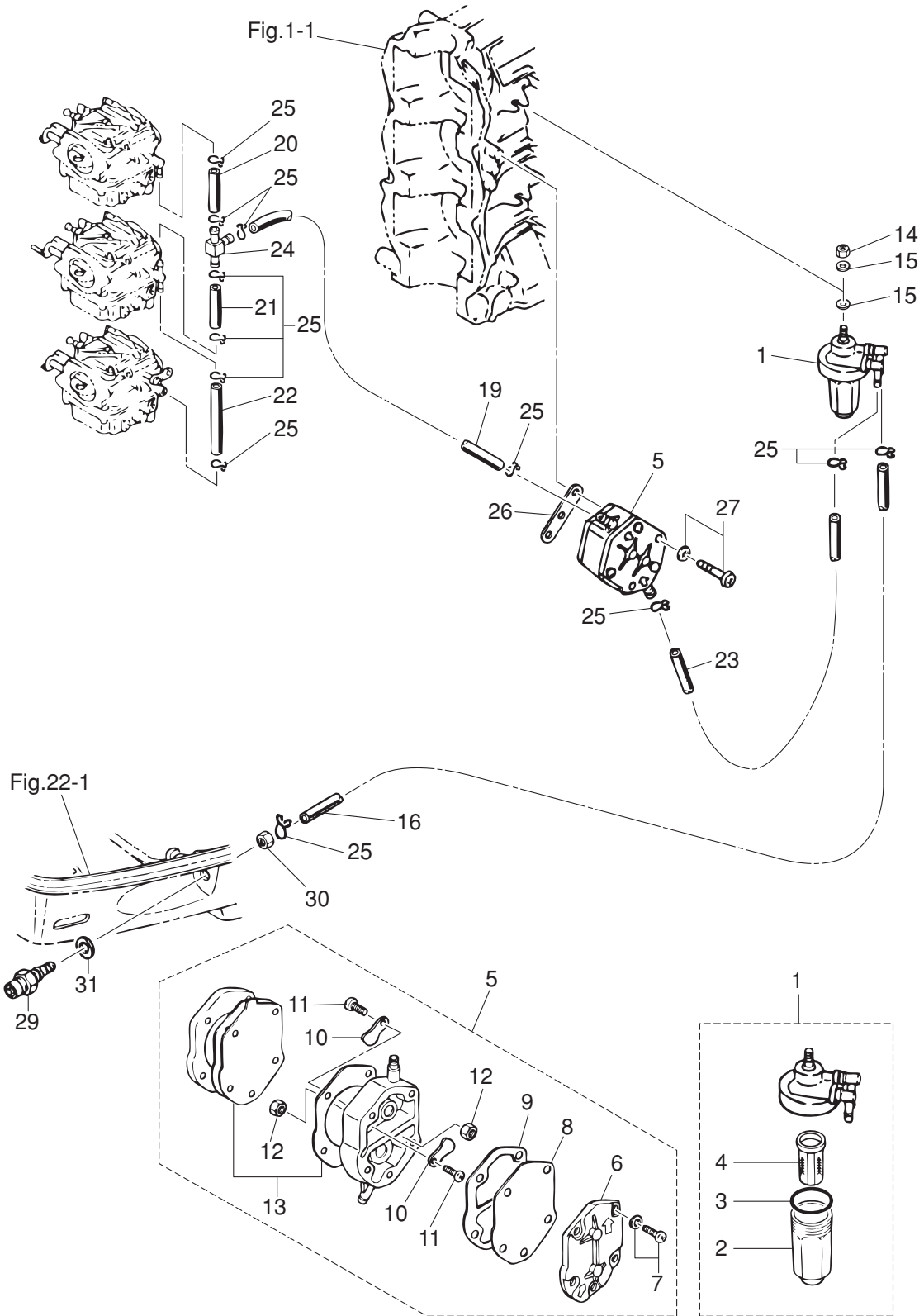
CARBURETOR
キャブレタ



Ref.No. 見出番号	Part.No. 部品番号	Description 部 品 名	Q'ty/個数	Remarks 備 考
			M70CX	
4-1	3	3PN-03200-0 キャブレタアツン	1	Upper
4-2	2	3PN-03207-0 キャブレタアツン (セカンド)	1	Center
4-3	2	3PN-03210-0 キャブレタアツン (サード)	1	Lower
4-4		3F3-03221-0 * FLOAT CHAMBER * フロートチャンバ	1	x 3 Upper,Center,Lower
4-5		3F3-03222-0 * FLOAT CHAMBER O-RING * フロートチャンバリング	1	x 3 Upper,Center,Lower
4-6		922503-6414 * SCREW * スクリュ	7	x 3 Chamber, Cover Upper,Center,Lower
4-7		3F3-03231-0 * FLOAT * フロート	1	x 3 Upper,Center,Lower
4-8		3F3-03232-0 * FLOAT ARM PIN * フロートアームピン	1	x 3 Upper,Center,Lower
4-9		3B7-03240-0 * FLOAT VALVE * フロートバルブ	1	x 3 Upper,Center,Lower
4-10		344-03244-0 * CLIP * クリップ	1	x 3 Upper,Center,Lower
4-11		3F3-03234-0 * SCREW * スクリュ アームピン	1	x 3 Upper,Center,Lower
4-12		3J5-03252-0 * MAIN NOZZLE * メインノズル	1	x 3 Upper,Center,Lower
4-13	3	3PN-04642-0 * MAIN JET (#142) * メインジェット (#142)	1	x 3 Upper,Center,Lower
4-14		3J5-03255-0 * SLOW JET (#72) * スロージェット (#72)	1	x 3 Upper,Center,Lower
4-15		346-03256-0 * RUBBER CAP * ラバーキャップ	1	x 3 Upper,Center,Lower
4-16		346-03266-0 * PILOT SCREW * パイロットスクリュ	1	x 1 Upper
4-17		353-03268-0 * SPRING * スプリング B	1	x 1 Upper
4-18		345-03292-0 * DRAIN SCREW * ドレンスクリュ	1	x 3 Upper,Center,Lower
4-19		336-03293-0 * O-RING * オリング	1	x 3 Upper,Center,Lower
4-20		334-03242-0 * VALVE PIN * バルブピン	1	x 3 Upper,Center,Lower
4-21		3F3-03181-0 * CARBURETOR COVER * キャブレタカバー	1	x 3 Upper,Center,Lower
4-22		3F3-03182-0 * CARBURETOR COVER GASKET * キャブレタカバーガスケット	1	x 3 Upper,Center,Lower
4-23		346-03265-0 * STOP SCREW * ストップスクリュ	1	x 1 Center
4-24		346-03267-0 * SPRING * スプリング A	1	x 1 Center

Fig. 5

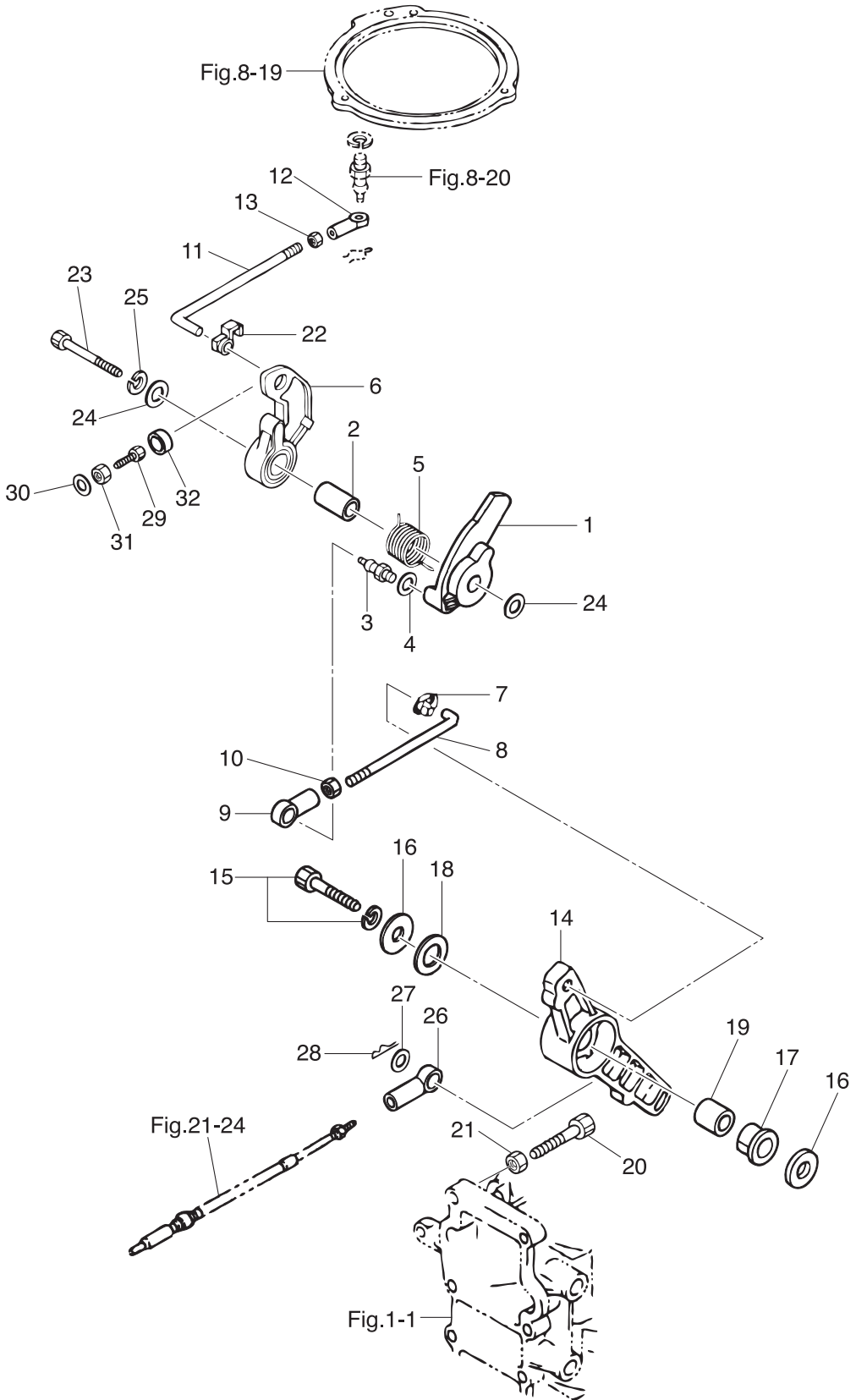
FUEL LINE
フュエルライン



Ref.No. 見出番号	Part.No. 部品番号	Description 部品名	Q'ty/個数	Remarks 備考
			M70CX	
5-1	3AD-02230-0	FUEL FILTER ASSY フュエルフィルタアッソ	1	
5-2	3AD-02237-0	* CUP * カップ	1	
5-3	3AD-02235-0	* O-RING * オリソグ	1	
5-4	3AD-02234-0	* FILTER * フィルタ	1	
5-5	356-04000-1	FUEL PUMP ASSY フュエルポンプアッソ	1	
5-6	334-04004-0	* PUMP COVER * ポンプカバー	1	
5-7	9225F2-6528	* SCREW * スクリュ	3	
5-8	334-04005-0	* PUMP DIAPHRAGM * ポンプダイヤフラム	1	
5-9	334-04007-0	* DIAPHRAGM GASKET * ダイヤフラムガスケット B	1	
5-10	356-04044-0	* CHECK VALVE * チェックバルブ	2	
5-11	921722-0306	* SCREW * スクリュ	2	
5-12	930222-0300	* NUT * ナット	2	
5-13	356-04030-0	* DIAPHRAGM GASKET SET * ダイヤフラムガスケットセット	1	
5-14	930103-0800	NUT ナット	1	
5-15	940103-0800	WASHER ワッシャ	2	
5-16	98AB-50-280	HOSE ホース	1	Connector-F/Filter 98AB-501000
5-19	98AB-50-120	HOSE ホース	1	Fuel Pump-T-Nipple 98AB-501000
5-20	98AB-50-035	HOSE ホース	1	T-Nipple-Carburetor1 98AB-501000
5-21	98AB-50-040	HOSE ホース	1	T-Nipple-Carburetor2 98AB-501000
5-22	98AB-50-095	HOSE ゴムホース	1	Carburetor2-Carburetor3 98AB-501000
5-23	98AB-50-120	HOSE ホース	1	Fuel Filter-Fuel Pump 98AB-501000
5-24	394-70013-0	PIPE JOINT 4-4 パイプジョイント 4-4	1	
5-25	1 338-02215-0	CLIP ϕ 10 クリップ ϕ 10	12	
5-26	346-04901-2	GASKET ガスケット フュエルポンプ	1	Fuel Pump
5-27	921503-6640	SCREW スクリュ	2	
5-29	3B2-70260-1	FUEL CONNECTOR (MALE) フュエルコネクタ (エンジンメール)	1	
5-30	931103-1000	NUT ナット	1	
5-31	336-70112-0	GASKET 10.2-16-0.5 ガスケット 10.2-16-0.5	1	

Fig. 6

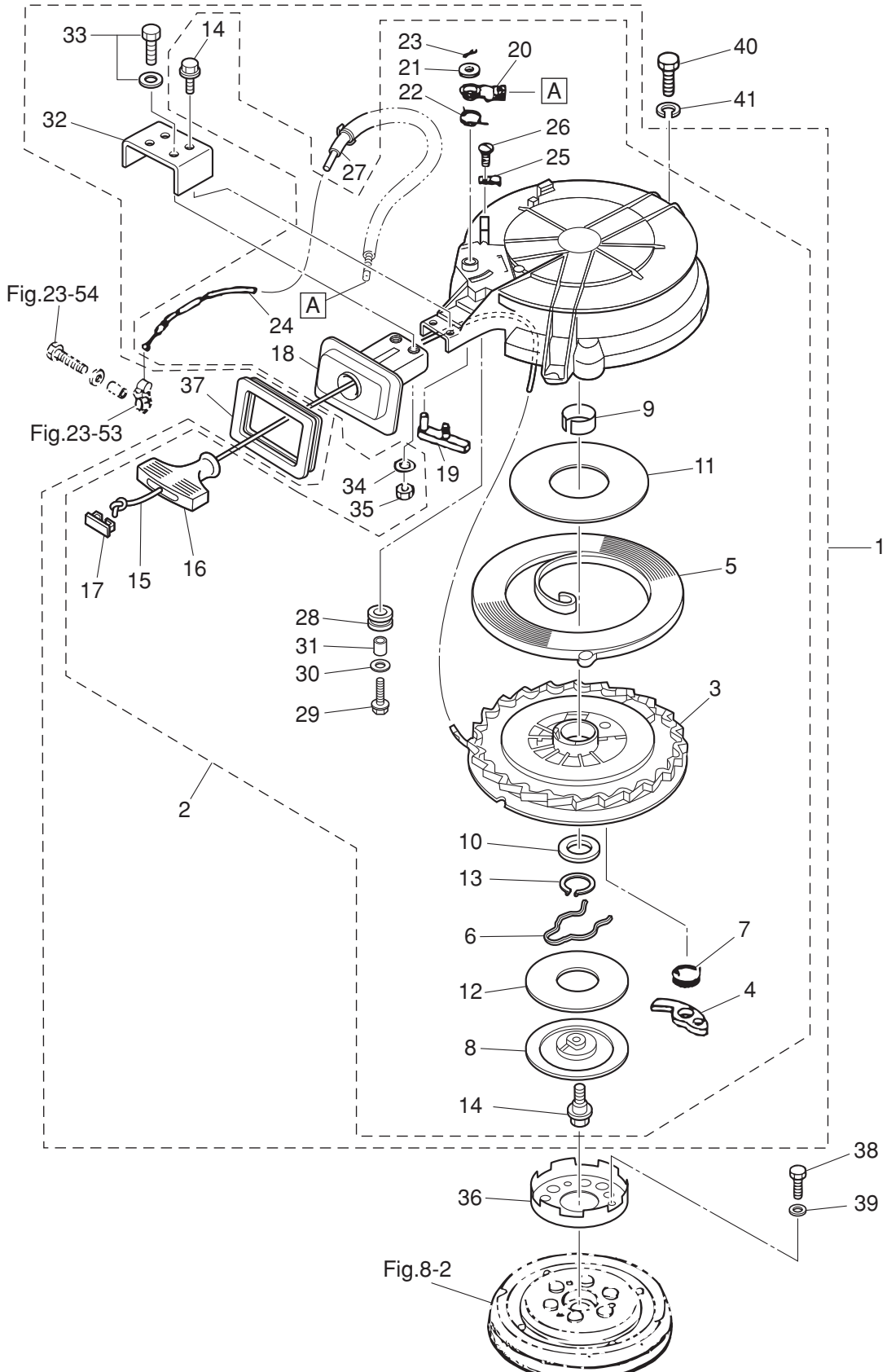
THROTTLE
スロットル



Ref.No. 見出番号	Part.No. 部品番号	Description 部品名	Q'ty/個数	Remarks 備考
			M70CX	
6-1	3F3-63718-0	THROTTLE CAM スロットルカム	1	
6-2	3B7-63721-0	COLLAR 8.4-12-26.3 カラー スロットルカム 8.4-12-26.3	1	
6-3	346-05228-1	BALL JOINT ボールジョイント B	1	
6-4	941303-0600	SPRING WASHER スプリングワッシャ	1	
6-5	3N4-63727-0	SPRING スプリング スロットルカム	1	
6-6	3B7-63712-0	ADVANCER LEVER アドバンサレバー	1	
6-7	3C8-63733-0	ROD SNAP 5-3 ロッドスナップ 5-3	1	
6-8	3C8-63715-1	ROD 5-118 ロッド 5-118	1	
6-9	3B7-05243-0	BALL JOINT CONNECTOR ボールジョイントコネクタ	1	
6-10	930103-0500	NUT ナット	1	
6-11	3F3-63715-2	ROD 5-136 ロッド B 5-136	1	
6-12	3B7-05243-0	BALL JOINT CONNECTOR ボールジョイントコネクタ	1	
6-13	930103-0500	NUT ナット	1	
6-14	3F3B63711-0	ADVANCER ARM アドバンサアーム	1	
6-15	910103-6835	BOLT ボルト	1	
6-16	3B7-63730-0	WASHER 8.5-24-1.5 ワッシャ 8.5-24-1.5	2	
6-17	3B7-63713-0	BUSHING 12-14-15.5 ブッシング 12-14-15.5	1	
6-18	3B7-63731-0	WASHER 12.5-24-1 ワッシャ 12.5-24-1	1	
6-19	3B7-63732-1	COLLAR 8.4-12-17 カラー 8.4-12-17	1	
6-20	910103-0635	BOLT ボルト	1	
6-21	930103-0600	NUT ナット	1	
6-22	3C8-63733-0	ROD SNAP 5-3 ロッドスナップ 5-3	1	
6-23	910103-0845	BOLT ボルト	1	
6-24	940103-0800	WASHER ワッシャ	2	
6-25	941303-0800	SPRING WASHER スプリングワッシャ	1	
6-26	3B7-83715-2	CABLE JOINT ケーブルジョイント	1	
6-27	3AA-83719-0	WASHER 8.5-18-1.6 ワッシャ 8.5-18-1.6	1	
6-28	951603-0800	SNAP PIN d=8 スナップピン d=8	1	
6-29	910103-0630	BOLT ボルト	1	

Fig. 7

RECOIL STARTER (M70CX)
リコイルスタータ (M70CX)



Ref.No. 見出番号	Part.No. 部品番号	Description 部 品 名	Q'ty/個数	Remarks 備 考
			M70CX	
7-1	3F5-05090-1	RECOIL STARTER ASSY リコイルスタータアツシ	1	
7-2	3C8-05090-2	* RECOIL STARTER ASSY * リコイルスタータアツシ	1	
7-3	3C8-05106-0	** REEL ASSY ** リールアツシ	1	
7-4	3C8-05003-0	** RATCHET ** ラチェット	1	
7-5	3C8-05004-0	** STARTER SPRING ** スタータスプリング	1	
7-6	3C8-05007-0	** FRICTION SPRING ** フリクションスプリング	1	
7-7	3C8-05012-0	** RETURN SPRING ** リターンスプリング	1	
7-8	3C8-05006-0	** FRICTION PLATE ** フリクションプレート	1	
7-9	3C8-05107-0	** BUSHING ** ブッシング	1	
7-10	3C8-05108-0	** WASHER ** ワッシャ	1	
7-11	3C8-05023-0	** SLIDING PLATE ** スライドプレート	1	
7-12	3C8-05029-0	** SLIDING PLATE ** スライドプレート	1	
7-13	945127-2800	** C-RING d=28 ** Cリング d=28	1	
7-14	3C8-05138-0	** BOLT ** ボルト	3	
7-15	3C8-05013-0	** STARTER ROPE ϕ 6-2250 ** スタータロープ ϕ 6-2250	1	
7-16	3C8-05019-0	** STARTER HANDLE ** スタータハンドル	1	
7-17	3R3-05131-0	** ROPE ANCHOR ** ロープアンカ	1	
7-18	3C8-05014-1	** ROPE GUIDE ** ロープガイド	1	
7-19	3C8-05252-0	** STARTER LOCK ** スタータロック	1	
7-20	3C8-05253-0	** STARTER LOCK CAM ** スタータロックカム	1	
7-21	3C8-05237-0	** WASHER ** ワッシャ	1	
7-22	3C8-05216-0	** STARTER LOCK SPRING ** スタータロックスプリング	1	
7-23	951503-1520	** SPLIT PIN ** スプリットピン	1	
7-24	3C8-05217-0	** STARTER LOCK WIRE ** スタータロックワイヤ	1	
7-25	3C8-05257-0	** CABLE HOLDER ** ケーブルホルダ	1	
7-26	922432-0510	** SCREW ** スクリュ	1	
7-27	3C8-05238-0	** PIPE ** パイプ	1	
7-28	3C8-05030-0	** STARTER ROLLER ** スタータローラ	1	
7-29	3C8-05031-0	** BOLT ** ボルト	1	

Fig. 7

RECOIL STARTER (M70CX)
リコイルスタータ (M70CX)

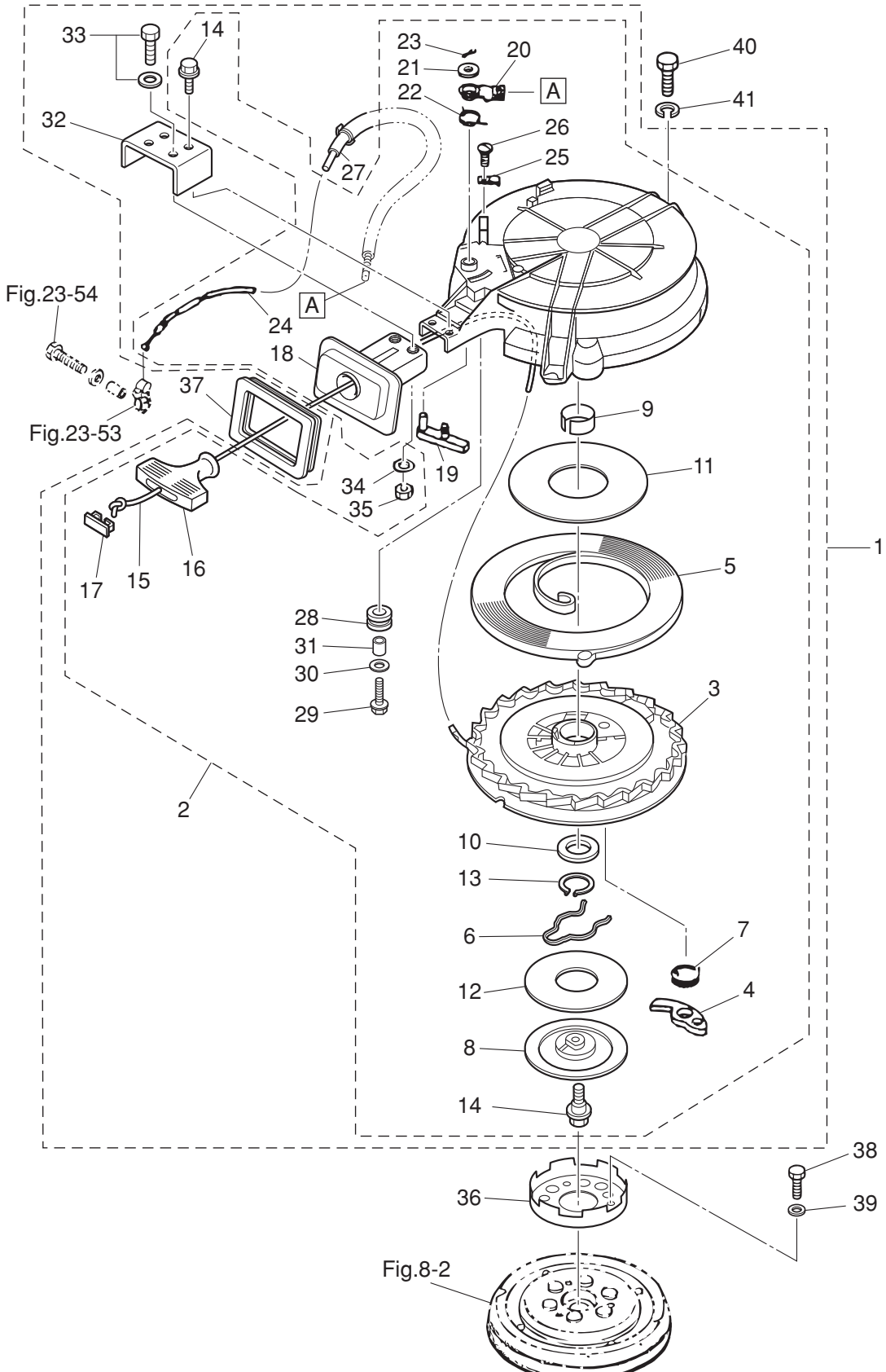
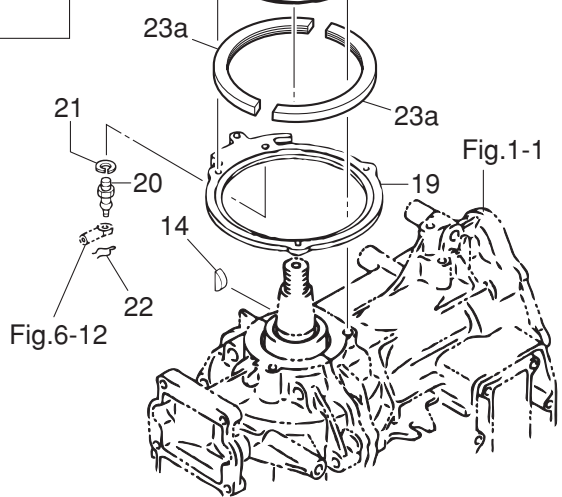
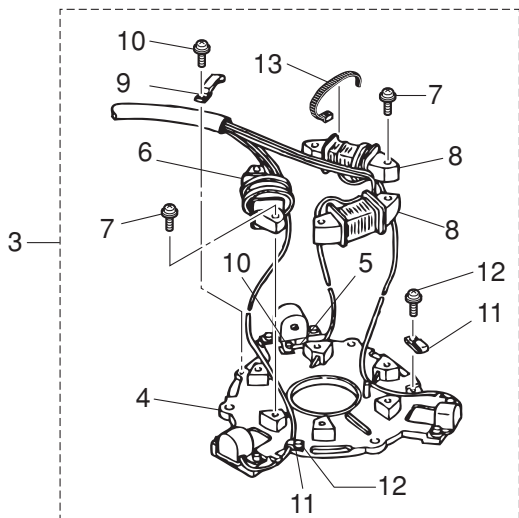
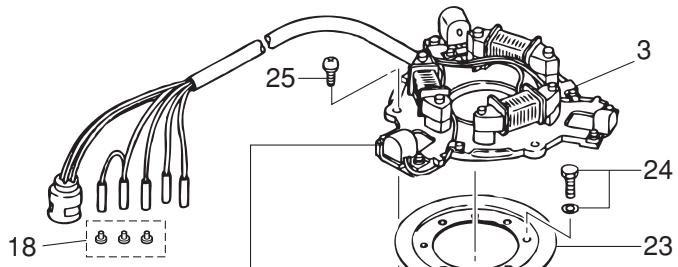
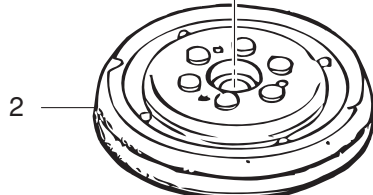
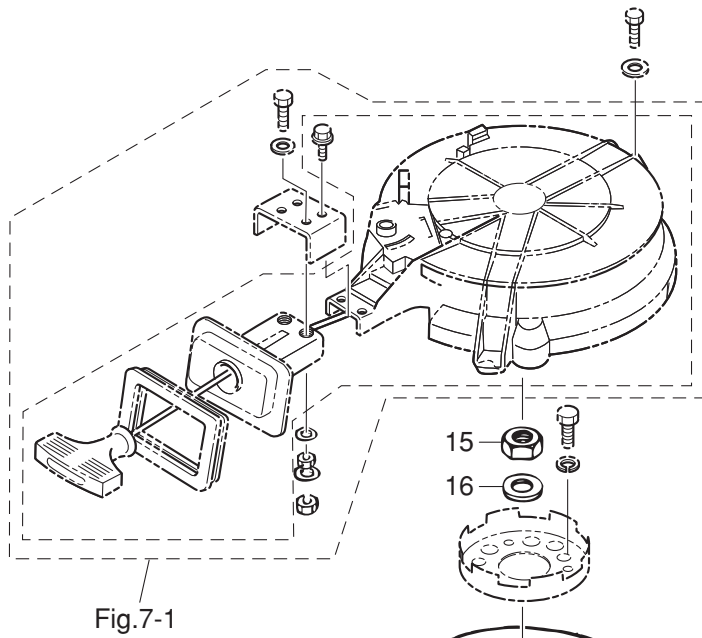


Fig. 8

MAGNETO
マグネト



Ref.No. 見出番号	Part.No. 部品番号	Description 部 品 名	Q'ty/個数	Remarks 備 考
			M70CX	
8-2	3N5-06189-0	FLYWHEEL W/RING フライホイール W/リング	1	F4T407-72
8-3	3N4-06103-1	COIL PLATE ASSY W/ALTERNATOR コイルプレートアッシー W/オルタネータ	1	
8-4	3N4-06130-0	* PULSAR COIL & PLATE ASSY * ハルサコイル&プレートアッシー	1	
8-5	3B7-06131-0	* PULSAR HOLDER * ハルサホルダ	1	
8-6	3N4-06120-0	* EXCITER COIL * エキサイタコイル	1	
8-7	921521-6630	* SCREW * スクリュー	6	
8-8	3N4-06123-0	* ALTERNATOR ASSY * オルタネータアッシー	2	
8-9	3B7-06135-0	* HOLDER * ホルダ マグネットコート	1	
8-10	921521-0406	* SCREW * スクリュー	2	
8-11	3B7-06132-0	* CLAMP * クランプ ハルサ	2	
8-12	921521-6406	* SCREW * スクリュー	2	
8-13	3B7-06133-0	* BAND * ハンド リードワイヤ	3	
8-14	334-00131-0	KEY 19-7-5 キー	1	Magneto
8-15	353-00132-0	NUT 18-P1.5 ナット 18-P1.5	1	
8-16	353-00133-0	WASHER 19-34-3 ワッシャ 19-34-3	1	
8-18	3A3-76037-0	CABLE TERMINAL PLUG ケーブルターミナルプラグ	3	
8-19	3F3-63723-1	SETTING RING セッティングリング	1	
8-20	3B7-05244-0	BALL JOINT ボールジョイント C	1	
8-21	941303-0600	SPRING WASHER スプリングワッシャ	1	
8-22	951703-0500	SNAP RETAINER d=5 スナップリテーナ d=5	1	
8-23	3C8-63722-0	GUIDE PLATE ガイドプレート	1	
8-23a	3C8-63725-0	GUIDE PLATE COVER ガイドプレートカバー	2	
8-24	910121-6616	BOLT ボルト	3	
8-25	921503-6510	SCREW スクリュー	3	

Fig. 9

ELECTRIC PARTS (C.D. UNIT)
 エレクトリックパーツ (C.D. ユニット)

Cord Colors

B	: Black
Br	: Brown
G	: Green
L	: Blue
Lg	: Light green
P	: Pink
R	: Red
Sb	: Sky blue
W	: White
Y	: Yellow

(Note) Slash (/) shows stripe color of cord.

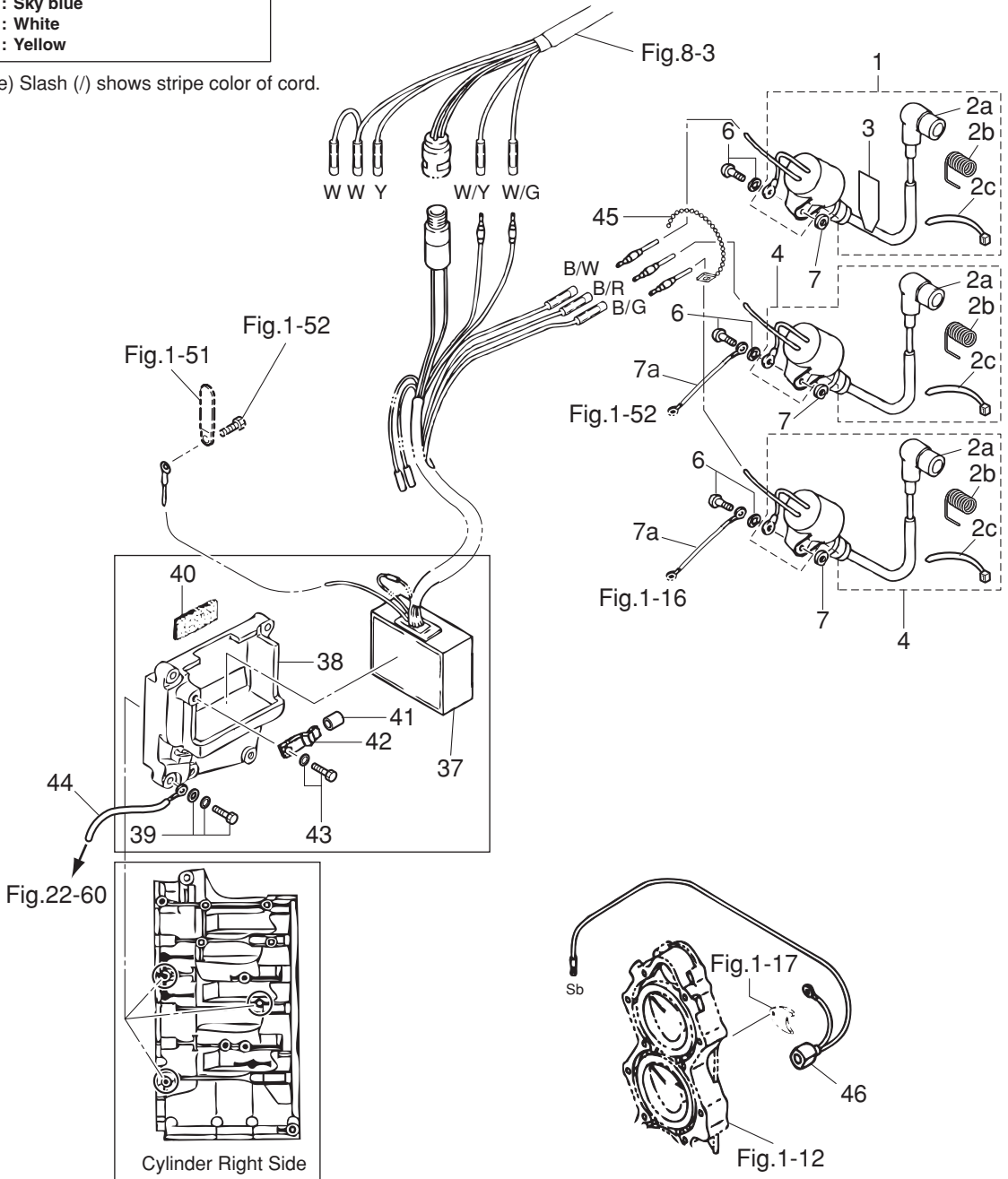
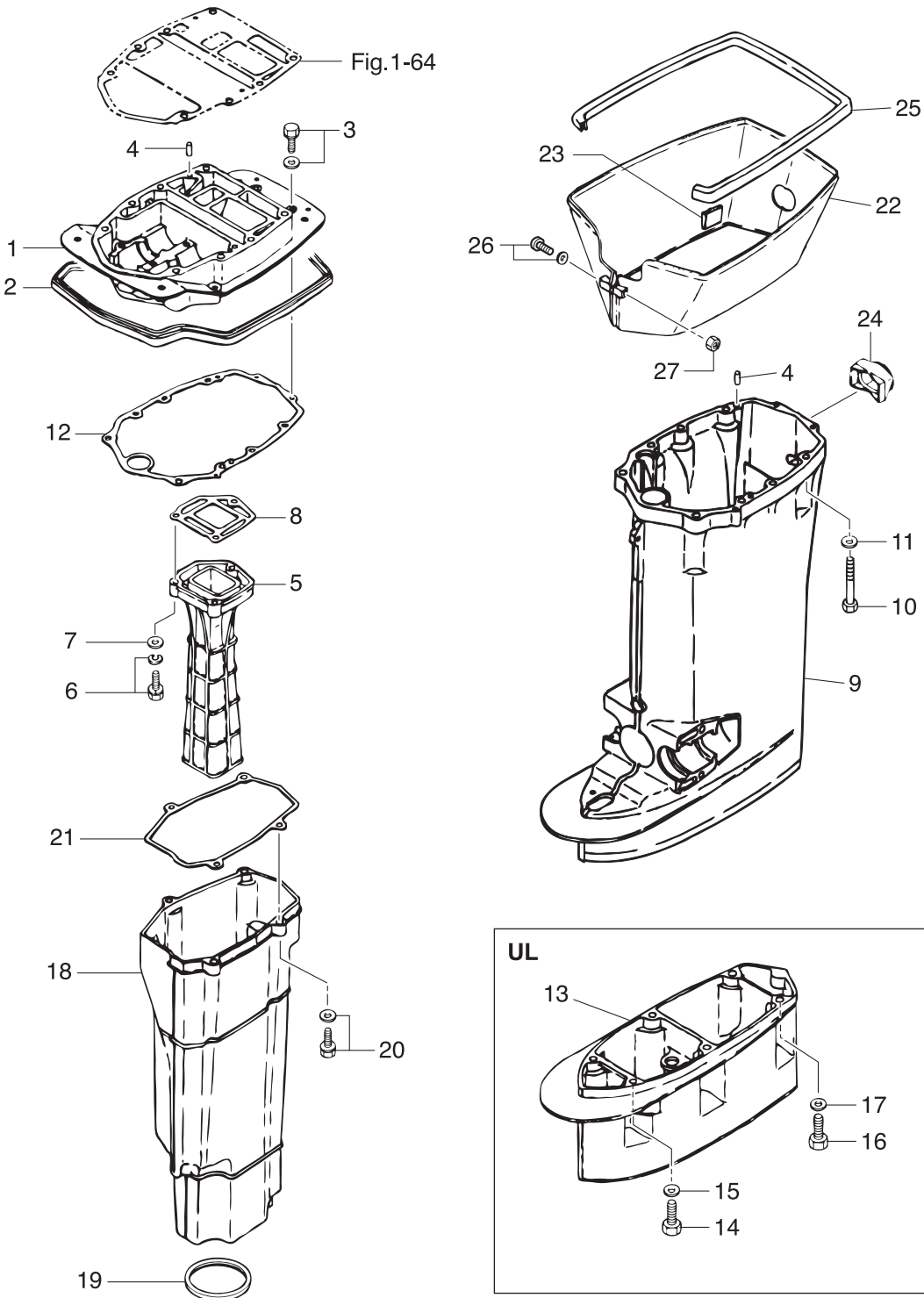


Fig. 13

DRIVE SHAFT HOUSING
ドライブシャフトハウジング

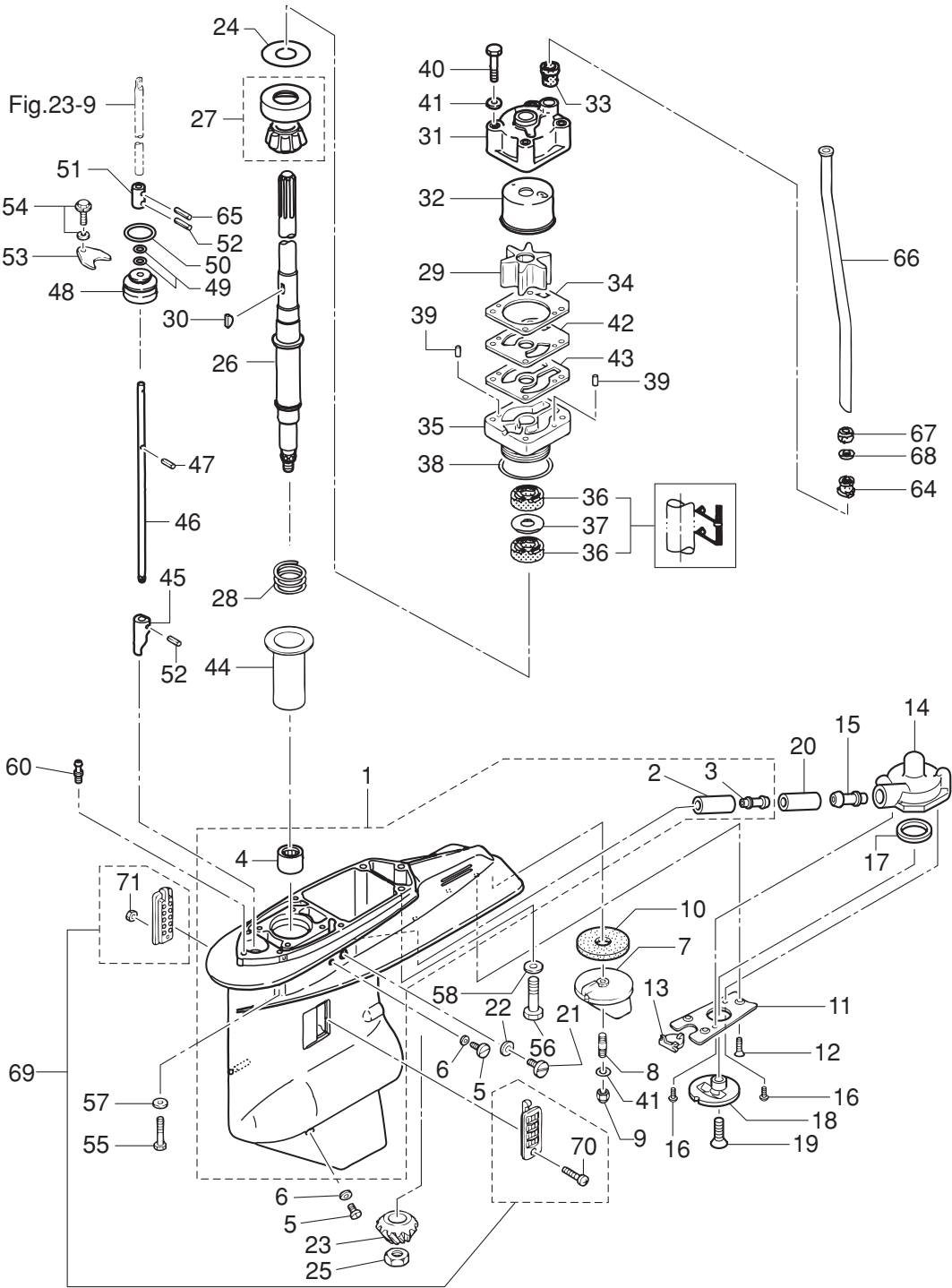


Ref.No. 見出番号	Part.No. 部品番号	Description 部 品 名	Q'ty/個数	Remarks 備 考
			M70CX	
13-1	3F3Q01301-0	ENGINE BASEMENT エンジンベース	1	
13-2	3F3-67116-0	ENGINE BASEMENT SEAL L=870 エンジンベースシール L=870	1	
13-3	910103-5630	BOLT ボルト	3	
13-4	345-01111-0	DOWEL PIN 6-12 ダウエルピン 6-12	4	
13-5	3F3-02311-0	EXHAUST PIPE エキゾーストパイプ	1	
13-6	910103-6835	BOLT ボルト	3	
13-7	940103-0800	WASHER ワッシャ	3	
13-8	3F3-02312-2	EXHAUST PIPE GASKET エキゾーストパイプガスケット	1	
13-9	3F3Q61192-0	DRIVE SHAFT HOUSING (L) ドライブシャフトハウジング (L)	1	
13-10	3A3-61017-3	BOLT 8-100 ボルト 8-100	8	
13-11	9402E3-0800	WASHER ワッシャ	8	
13-12	3F3-61012-2	DRIVE SHAFT HOUSING GASKET ドライブシャフトハウジングガスケット	1	
13-13	3B7Q61110-0	EXTENSION HOUSING エクステンションハウジング	1	for Transom "UL"
13-14	3T1-60001-1	BOLT 8-35 ボルト 8-35	4	for Transom "UL"
13-15	9402E3-0800	WASHER ワッシャ	4	for Transom "UL"
13-16	3B7-60001-5	BOLT 10-40 ボルト 10-40	2	for Transom "UL"
13-17	9401E3-1000	WASHER ワッシャ	2	for Transom "UL"
13-18	3F3-61180-0	EXHAUST HOUSING エキゾーストハウジング	1	
13-19	3F3-61182-0	GROMMET グロメット エキゾーストハウジング	1	
13-20	910103-5835	BOLT ボルト	4	
13-21	3F3-61181-2	EXHAUST HOUSING GASKET エキゾーストハウジングガスケット	1	
13-22	3F3Q61210-0	APRON エプロン	1	
13-23	3C7-61216-0	PAD パッド エプロン	2	Apron
13-24	3F3-61212-0	GROMMET グロメット エプロン	1	Apron
13-25	3F3-61213-0	SEAL シール ラバー エプロン	1	Apron
13-26	9215E3-5545	SCREW スクリュー	1	
13-27	930403-0500	NYLON NUT 5-P0.8 ナイロンナット 5-P0.8	1	

Ref.No. 見出番号	Part.No. 部品番号	Description 部品名	Q'ty/個数	Remarks 備考
			M70CX	
14-1	3N4Q60000-0	GEAR CASE ASSY ギヤケースアッシー	1	
14-2	3N4-60092-0	* SUB-WATER INLET PIPE * サブウォーターインレットパイプ	1	
14-3	3N4-60017-0	* NIPPLE 10.5-7.5-10.8 * ニップル	1	
14-4	3B7-60102-0	* ROLLER BEARING 25.4-33.3-31.8 * ローラーベアリング 25.4-33.3-31.8	1	
14-5	332-60005-2	PLUG 8-8 プラグ 8-8	2	
14-6	332-60006-0	GASKET 8.1-15-1 ガスケット 8.1-15-1	2	
14-7	3B7-60217-1	TRIM TAB トリムタブ	1	
14-8	915303-0825	STUD スタット	1	
14-9	930403-0800	NYLON NUT 8-P1.25 ナイロンナット 8-P1.25	1	
14-10	3B7-60219-0	TRIM TAB GASKET トリムタブガスケット	1	
14-11	3N4-60012-0	GEAR CASE PLATE ギヤケースプレート	1	
14-12	9216E3-0614	SCREW スクリュー	3	
14-13	3B7-60013-0	GEAR CASE PLATE PLUG ギヤケースプレートプラグ	1	
14-14	3N4-60241-0	SUB-WATER INLET CASE サブウォーターインレットケース	1	
14-15	3N4-60017-0	* NIPPLE 10.5-7.5-10.8 * ニップル	1	
14-16	9215E3-0510	SCREW スクリュー	2	
14-17	3N4-60243-0	WATER STRAINER GASKET 26-36-0.5 ウォーターストレーナガスケット 26-36-0.5	1	
14-18	369-60206-0	WATER STRAINER ウォーターストレーナ サブ	1	
14-19	9218E3-0620	SCREW スクリュー	1	
14-20	98AB-90-040	HOSE ホース	1	98AB-901000
14-21	3B7-60015-1	PLUG M10P1.25 プラグ ウォータ	1	
14-22	3B7-60016-1	GASKET 10.1-15-1 ガスケット 10.1-15-1	1	
14-23	3J5-64020-0	BEVEL GEAR B ベベルギヤ B	1	
14-24	1 353-64014-0	SHIM 52-60.5-0.3 シム 52-60.5-0.3	A	
14-24	2 353-64015-0	SHIM 52-60.5-0.15 シム 52-60.5-0.15	A	
14-24	3 353-64016-0	SHIM 52-60.5-0.1 シム 52-60.5-0.1	A	
14-25	3B7-64027-0	NUT M16-P1.5 ナット ベベルギヤ B	1	
14-26	1 3J5-64302-1	DRIVE SHAFT (L) ドライブシャフト (L)	1	for Transom "L"
14-26	2 3J5-64303-1	DRIVE SHAFT (UL) ドライブシャフト (UL)	1	for Transom "UL"

Fig. 14

GEAR CASE (DRIVE SHAFT)
ギヤケース (ドライブシャフト)



Ref.No. 見出番号	Part.No. 部品番号	Description 部 品 名	Q'ty/個数	Remarks 備 考
			M70CX	
14-27	3B7-60213-0	TAPERED ROLLER BEARING 32305 テーパローラベアリング 32305	1	
14-28	353-64327-0	DRIVE SHAFT SPRING ドライブシャフトスプリング	1	
14-29	3B7-65021-2	WATER PUMP IMPELLER ウォーターポンプインペラ	1	
14-30	3B7-65022-1	KEY 28-5.7-4 キー ホンプインペラ	1	Pump Impeller
14-31	3B7-65016-0	PUMP CASE SUB-ASSY (UPPER) ホンプケースサブアッシ (アッパ)	1	
14-32	3B7-65238-0	PUMP CASE LINER ホンプケースライナ クロムメッキ	1	Chrome Plated
14-33	3B7-65014-0	WATER PIPE SEAL (LOWER) ウォーターパイプシール (ロウ)	1	
14-34	3B7-65018-0	PUMP CASE GASKET ホンプケースガスケット	1	
14-35	3J5-65017-1	PUMP CASE (LOWER) ホンプケース (ロウ)	1	
14-36	3C7-60223-1	OIL SEAL 22-42-7 オイルシール 22-42-7	2	
14-37	346-64084-0	SHIM 35-41.9-0.5 シム 35-41.9-0.5	1	
14-38	3B7-65015-0	O-RING 3.1-54.4 オリング 3.1-54.4	1	
14-39	334-65012-0	DOWEL PIN 4-10 ダウエルピン 4-10	2	
14-40	9161E3-0880	BOLT ボルト	4	
14-41	940103-0800	WASHER ワッシャ	5	Pump Case (Upper) Trim Tab
14-42	3F3-65239-2	WATER PUMP GUIDE PLATE ウォーターポンプガイドプレート クロムメッキ	1	Chrome Plated
14-43	3B7-65029-0	GUIDE PLATE GASKET ガイドプレートガスケット	1	
14-44	3B7-64328-0	DRIVE SHAFT SPRING GUIDE ドライブシャフトスプリングガイド	1	
14-45	3B7-66011-1	CLUTCH CAM クラッチカム	1	
14-46	1 3B7-66013-1	CAM ROD (L) カムロッド (L)	1	for Transom "L"
14-46	2 3B7-66014-1	CAM ROD (UL) カムロッド (UL)	1	for Transom "UL"
14-47	951403-3510	SPRING PIN 3.5-10 スプリングピン 3.5-10	1	
14-48	3B7-66031-1	CAM ROD BUSHING カムロッドブッシング	1	
14-49	345-66021-0	O-RING 1.9-6.8 オリング 1.9-6.8	2	
14-50	3B7-66023-0	O-RING 3.5-27.7 オリング 3.5-27.7	1	
14-51	353-66241-1	SHIFT ROD JOINT シフトロッドジョイント	1	
14-52	951403-3516	SPRING PIN 3.5-16 スプリングピン 3.5-16	2	Clutch Cam Shift Rod Joint
14-53	353-66024-0	STOPPER ストッパ ドライブシャフトハウジング	1	
14-54	910103-6612	BOLT ボルト	1	

Fig. 14

GEAR CASE (DRIVE SHAFT)
ギヤケース (ドライブシャフト)

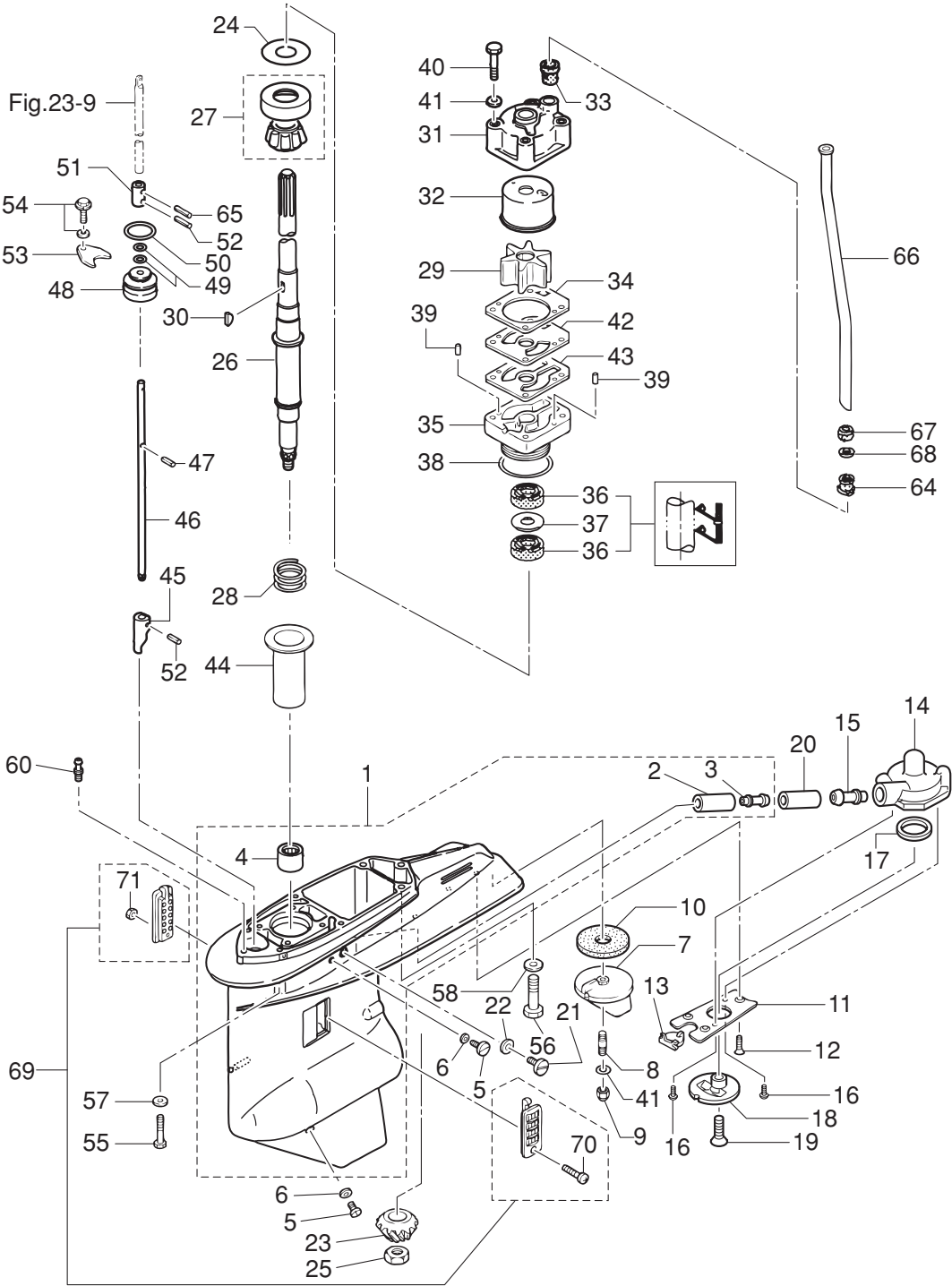
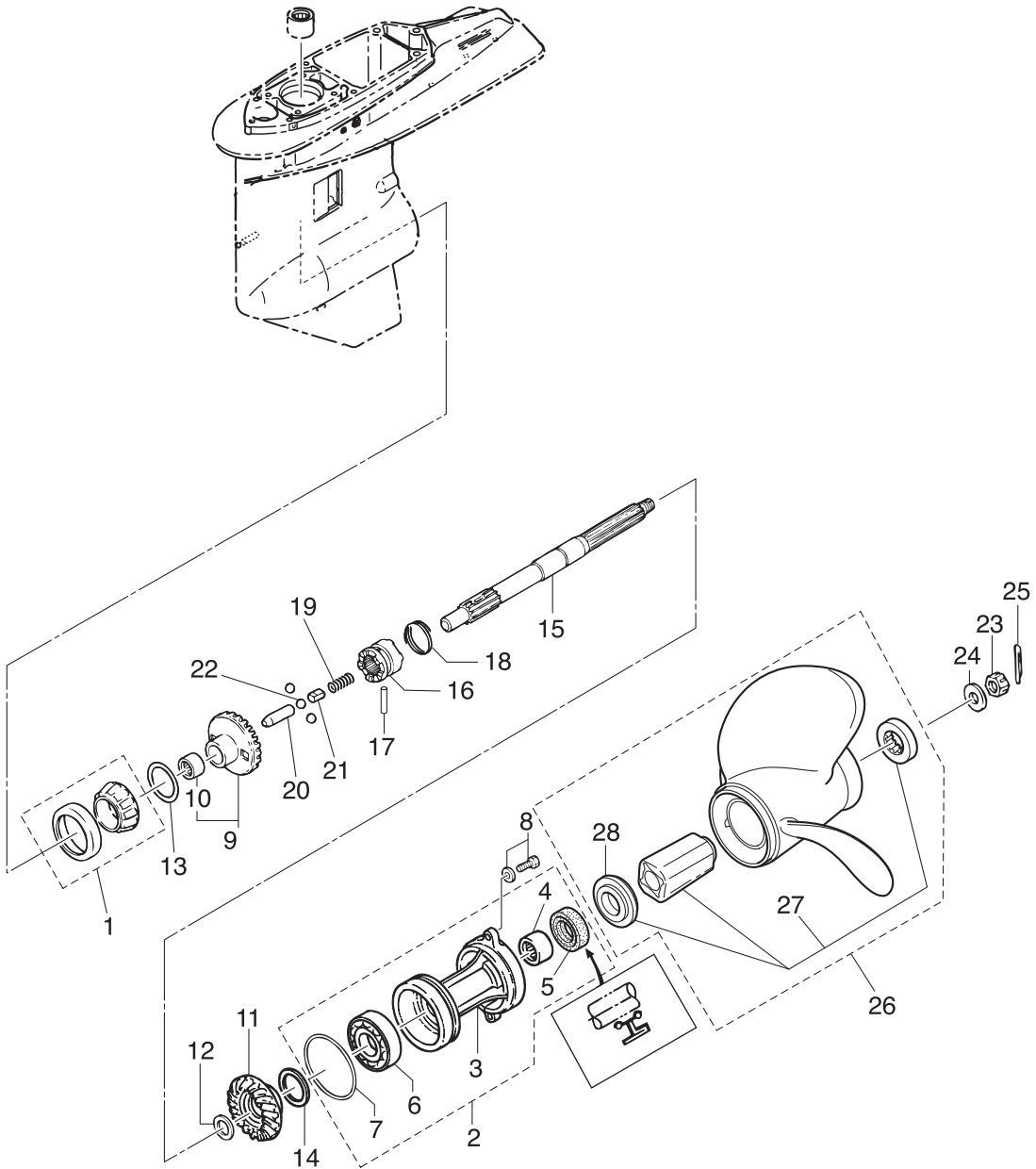


Fig. 15

GEAR CASE (PROPELLER SHAFT)
ギヤケース (プロペラシャフト)



Ref.No. 見出番号	Part.No. 部品番号	Description 部品名	Q'ty/個数	Remarks 備考
			M70CX	
15-1	3C7-60215-0	TAPERED ROLLER BEARING 30209 テーパローラベアリング 30209	1	
15-2	3B7Q87323-1	PROPELLER SHAFT HOUSING ASSY プロペラシャフトハウジングアッシー	1	
15-3	3B7Q60101-1	* PROPELLER SHAFT HOUSING * プロペラシャフトハウジング	1	
15-4	3B7-60211-0	* ROLLER BEARING 30-40-30 * ローラベアリング 30-40-30	1	
15-5	3B7-60111-0	* OIL SEAL 30-50-12 * オイルシール 30-50-12	1	
15-6	9601-0-6208	* BALL BEARING 6208 * ボールベアリング 6208	1	
15-7	3B7-60103-0	* O-RING 3.1-94.4 * オリング 3.1-94.4	1	
15-8	3C7-60108-2	PRE-COATED BOLT 8-30 プレコートボルト 8-30	2	
15-9	3J5-64010-0	BEVEL GEAR ASSY (A) ベベルギヤアッシー (A)	1	
15-10	3B7-64011-0	* ROLLER BEARING 25-32-26 * ローラベアリング 25-32-26	1	
15-11	3Y7-64093-0	BEVEL GEAR C ベベルギヤ C	1	Line=4
15-12	1 3B7-64032-0	WASHER t=3.2 ワッシャー t=3.2	A	
15-12	2 3B7-64034-0	WASHER t=3.0 ワッシャー t=3.0	A	
15-12	3 3B7-64035-0	WASHER t=2.8 ワッシャー t=2.8	A	
15-13	1 3B7-64015-0	SHIM 47-57-0.15 シム 47-57-0.15	A	
15-13	2 3B7-64016-0	SHIM 47-57-0.1 シム 47-57-0.1	A	
15-14	1 3B7-64036-0	SHIM 42-50-0.15 シム 42-50-0.15	A	
15-14	2 3B7-64037-0	SHIM 42-50-0.1 シム 42-50-0.1	A	
15-15	3B7-64211-0	PROPELLER SHAFT プロペラシャフト	1	
15-16	3T1-64215-2	CLUTCH クラッチ	1	
15-17	3B7-64218-0	PIN ピン クラッチ	1	
15-18	3B7-64219-1	SNAP スナップ クラッチピン	1	
15-19	346-64221-0	SPRING スプリング クラッチ	1	
15-20	3T1-64223-0	PUSH ROD プッシュロッド クラッチ	1	
15-21	3T1-64222-0	SPRING RETAINER L=30.5 スプリングリテーナ クラッチ L=30.5	1	
15-22	3T1-64224-0	BALL スチールボール	3	
15-23	353-64121-0	PROPELLER NUT M16P1.5 プロペラナット	1	
15-24	345-64124-0	WASHER 17-32-3 ワッシャー 17-32-3	1	
15-25	951503-0325	SPLIT PIN 3-25 スプリットピン 3-25	1	

Fig. 15

GEAR CASE (PROPELLER SHAFT)
ギヤケース (プロペラシャフト)

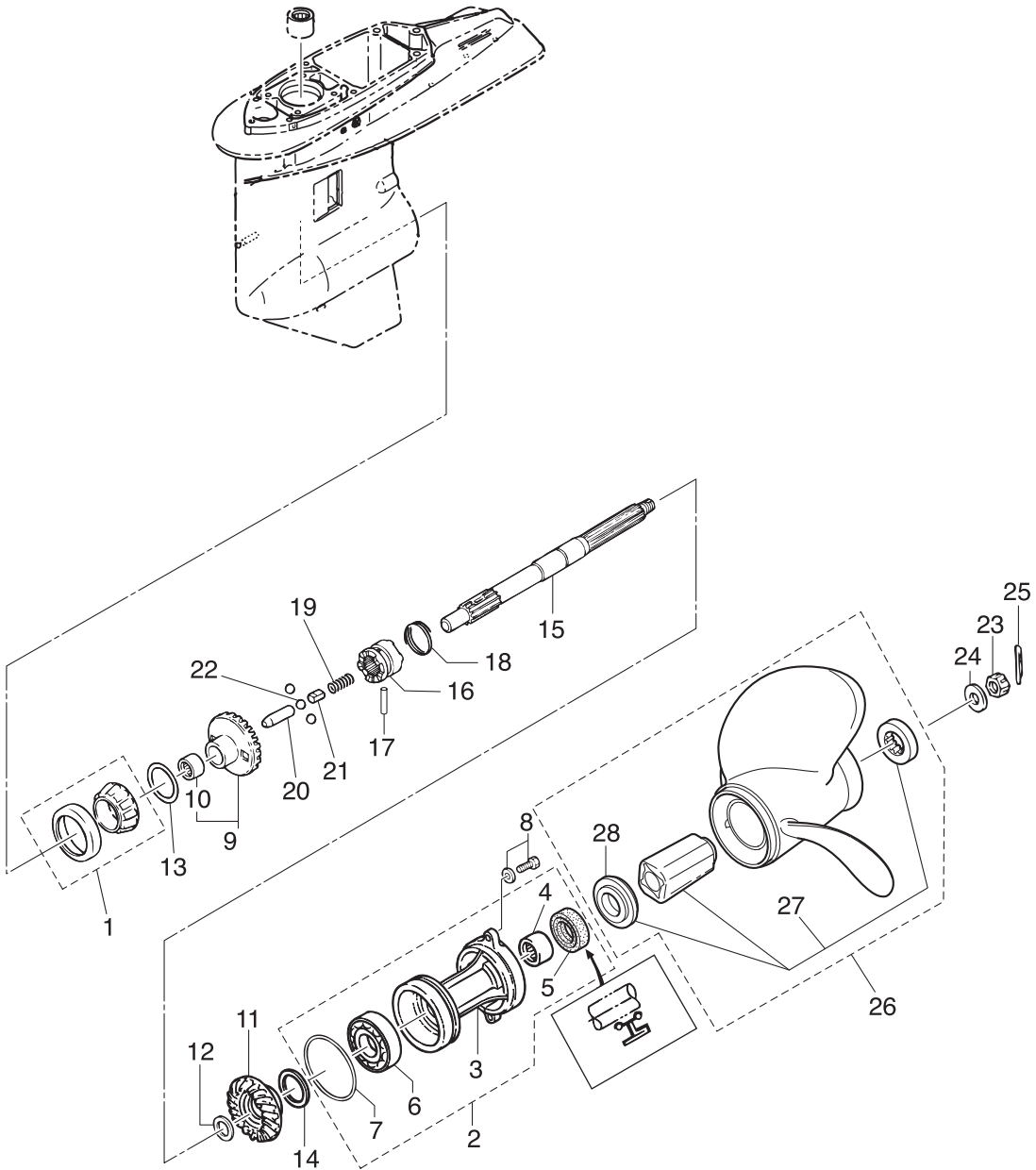
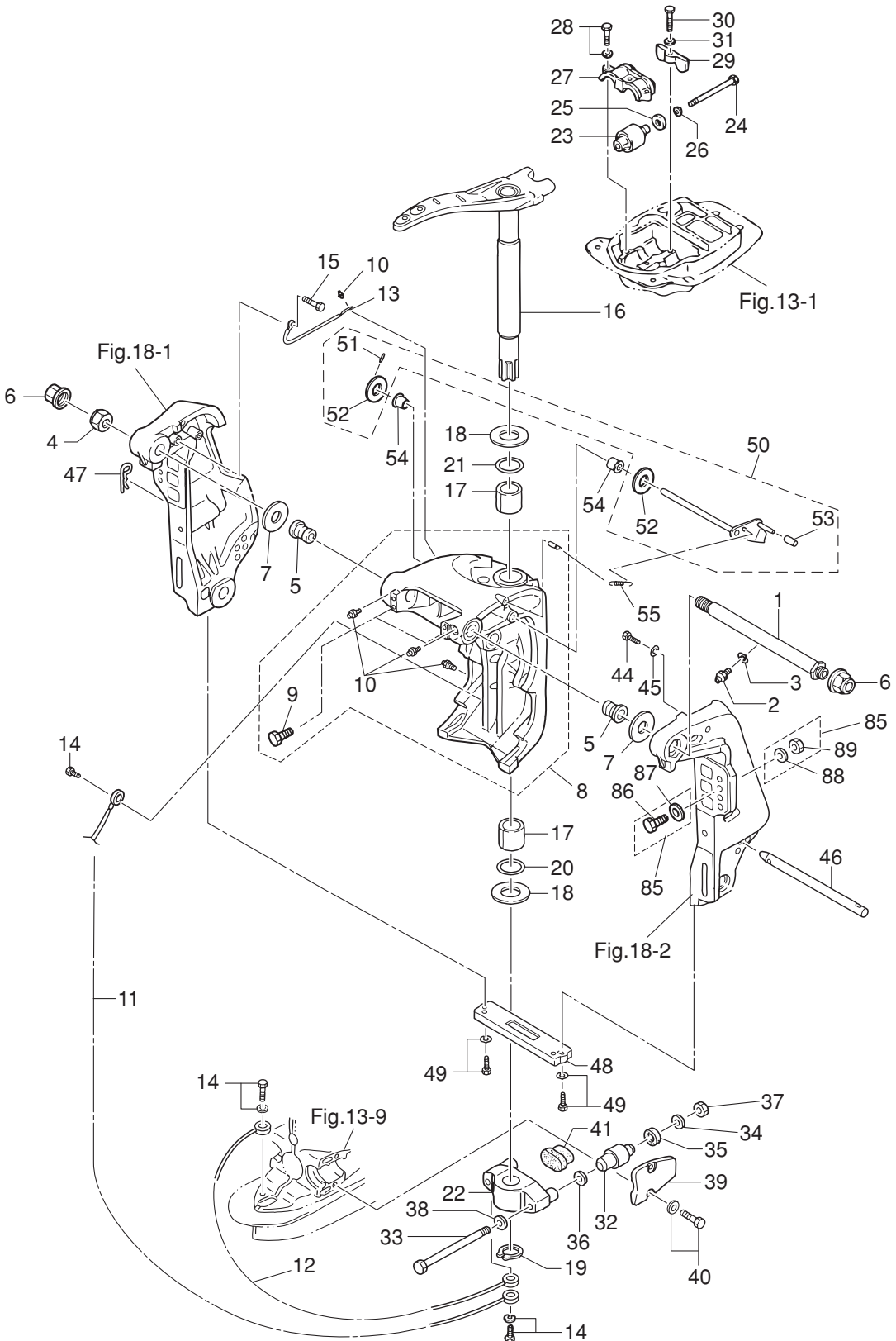


Fig. 16

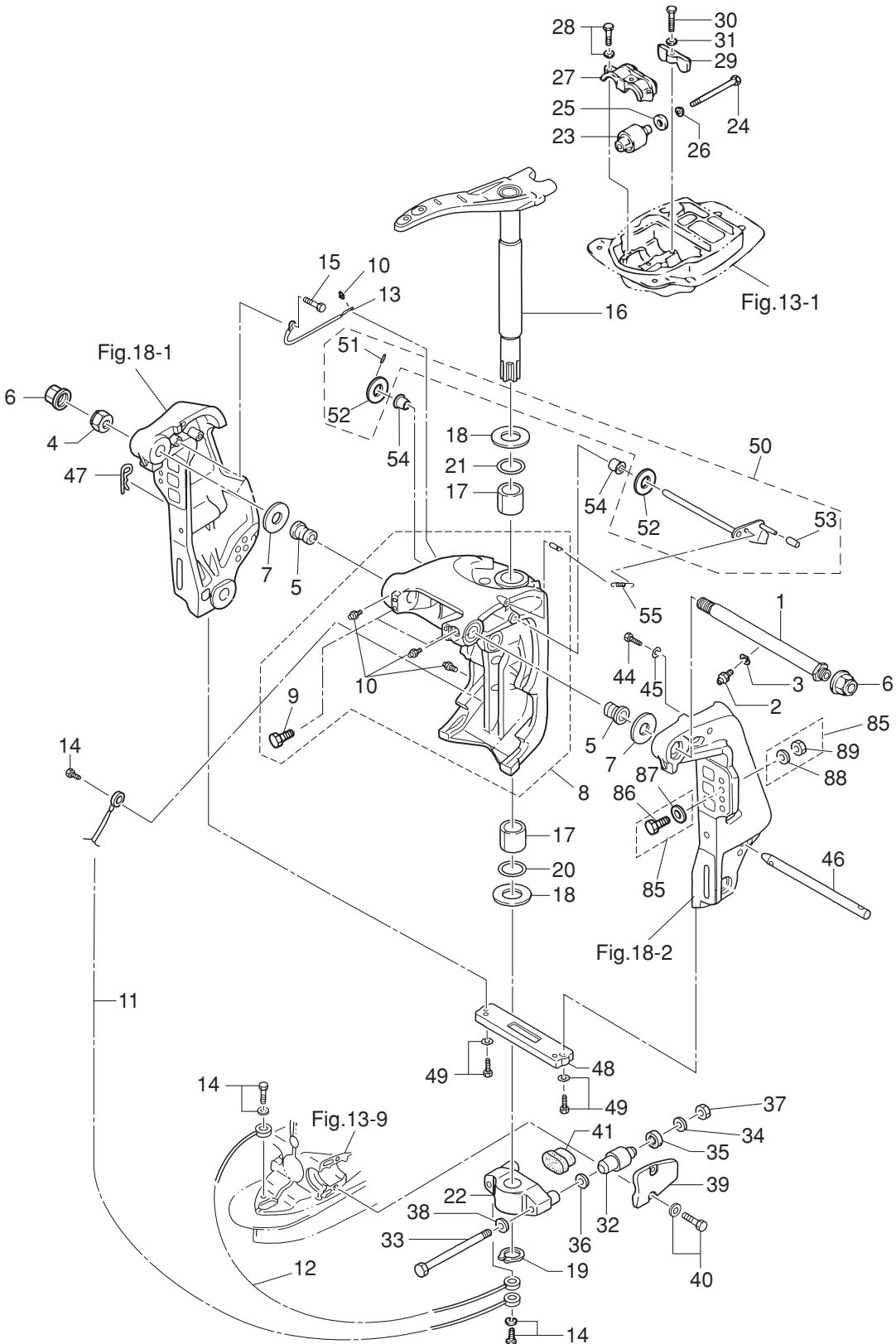
BRACKET
ブラケット



Ref.No. 見出番号	Part.No. 部品番号	Description 部 品 名	Q'ty/個数	Remarks 備 考
			M70CX	
16-1	3E0-62191-1	SWIVEL BRACKET SHAFT ASSY スイベルブラケットシャフトアッシー (ステンコート)	1	
16-2	344-67177-1	GREASE FITTING グリスフィッティング	1	
16-3	940103-0600	WASHER ワッシャ	1	
16-4	346-62124-1	NYLON NUT 7/8-14 ナイロンナット 7/8-14	1	
16-5	3E0-62126-0	BUSHING 25.6-28.6-40 ブッシング 25.6-28.6-40	2	
16-6	346-62127-0	CAP NUT キャップナット ブラケットホルト	2	
16-7	3E0-62116-1	WASHER 25.7-50-1 ワッシャ 25.7-50-1	2	
16-8	3E0Q62313-3	SWIVEL BRACKET ASSY スイベルブラケットアッシー	1	
16-9	9101E3-5612	* BOLT * ホルト	4	
16-10	344-67177-1	* GREASE FITTING * グリスフィッティング	4	
16-11	3C8-62396-1	GROUND L=210 グラウンド (アースワイヤ) L=210	1	Mount Bracket -Swivel Bracket
16-12	3A3-62396-1	GROUND L=110 グラウンド (アースワイヤ) L=110	1	Mount Bracket -Drive Shaft Housing
16-13	398-62396-1	GROUND L=130 グラウンド (アースワイヤ) L=130	1	Swivel Bracket -Clamp Bracket
16-14	910103-5612	BOLT ホルト	3	
16-15	910103-5612	BOLT ホルト	1	
16-16	2 3F3Q62010-1	STEERING SHAFT ASSY ステアリングシャフトアッシー	1	
16-17	3B7-62417-0	BUSHING 32-40-45 ブッシング 32-40-45	2	
16-18	3B7-62423-1	THRUST PLATE (UPPER) スラストプレート (アッパ)	2	
16-19	945103-3200	C-RING d=32 Cリング d=32	1	
16-20	3B7-62415-0	O-RING 4.5-32 Oリング 4.5-32	1	
16-21	3B7-62414-0	SEAL RING シールリング ステアリングシャフト	1	
16-22	3F3Q61411-2	MOUNT BRACKET マウントブラケット	1	
16-23	3B7-61301-0	RUBBER MOUNT (UPPER) ラバーマウント (アッパ)	2	
16-24	3B7-61307-2	BOLT 7/16-115 ホルト 7/16-115	2	
16-25	3C7-61338-0	DAMPER 21-36-5 ダンパ 21-36-5	2	
16-26	3B7-61335-0	WASHER 11.5-32-3 ワッシャ 11.5-32-3	2	
16-27	3B7-61341-1	MOUNT HOLDING PLATE (UPPER) マウントホールディングプレート (アッパ)	1	Rubber Mount Cap
16-28	9101E3-5835	BOLT ホルト	3	
16-29	3B7-61339-0	DAMPER (UPPER) ダンパ (アッパ)	1	

Fig. 16

BRACKET
ブラケット



Ref.No. 見出番号	Part.No. 部品番号	Description 部 品 名	Q'ty/個数	Remarks 備 考
			M70CX	
16-30	910103-0625	BOLT ボルト	1	
16-31	3C8-66308-0	WASHER 6-16-1.5 ワッシャ 6-16-1.5	1	
16-32	353-61302-2	RUBBER MOUNT (LOWER) ラバーマウント (ロワ)	2	
16-33	353-61321-3	BOLT M12-151 ボルト マウントブラケット	2	
16-34	353-61334-0	WASHER 13-34-3 ワッシャ 13-34-3	2	
16-35	3C7-61338-0	DAMPER 21-36-5 ダンパ 21-36-5	2	
16-36	353-61315-1	WASHER 12.2-25-2 ワッシャ マウントブラケット 12.2-25-2	2	
16-37	3B7-61324-0	NUT 12-P1.5 ナット 12-P1.5	2	
16-38	9402E3-1200	WASHER ワッシャ	2	
16-39	3B7Q61342-0	MOUNT HOLDING PLATE (LOWER) マウントホールディングプレート (ロワ)	2	Rubber Mount Cap
16-40	3N4-61343-0	BOLT 8-25 ボルト 8-25	4	
16-41	353-61336-0	DAMPER (LOWER) ダンパ (ロワ)	1	
16-44	9102E3-1020	BOLT ボルト	1	
16-45	9402E3-1000	WASHER ワッシャ	1	
16-46	3E0-62121-1	THRUST ROD スラストロッド	1	
16-47	3B7-62129-1	PIN ピン スラストロッド	1	
16-48	3C7-60218-2	ANODE アノード スターンブラケット	1	
16-49	910103-6630	BOLT ボルト	2	
16-50	3Y9-62431-1	TILT STOPPER ASSY チルトストップアッセン	1	
16-51	951403-3516	* SPRING PIN 3.5-16 * スプリングピン 3.5-16	1	
16-52	3T1-61315-0	* WASHER 10.5-18-2 * ワッシャ 10.5-18-2	2	
16-53	3Y9-62433-0	* TILT STOPPER GRIP * チルトストップグリップ	1	
16-54	353-63207-0	COLLAR 10.2-12-12 カラー 10.2-12-12	2	
16-55	3E0-62473-1	TILT STOPPER SPRING チルトストップスプリング	1	
16-85	3C8-72120-0	RIGGING BOLT SET リギングボルトセット	1	
16-86	3C7-62133-2	* BOLT 12-105 P1.25 * ボルト 12-105 P1.25	4	
16-87	353-61334-0	* WASHER 13-34-3 * ワッシャ 13-34-3	4	
16-88	940103-1200	* WASHER * ワッシャ	4	
16-89	3C7-62139-1	* NUT 12-P1.25 * ナット 12-P1.25	4	

Fig. 18

GAS SHOCK ABSORBER (M70CX)
ガスショックアブソーバ (M70CX)

Fig.16

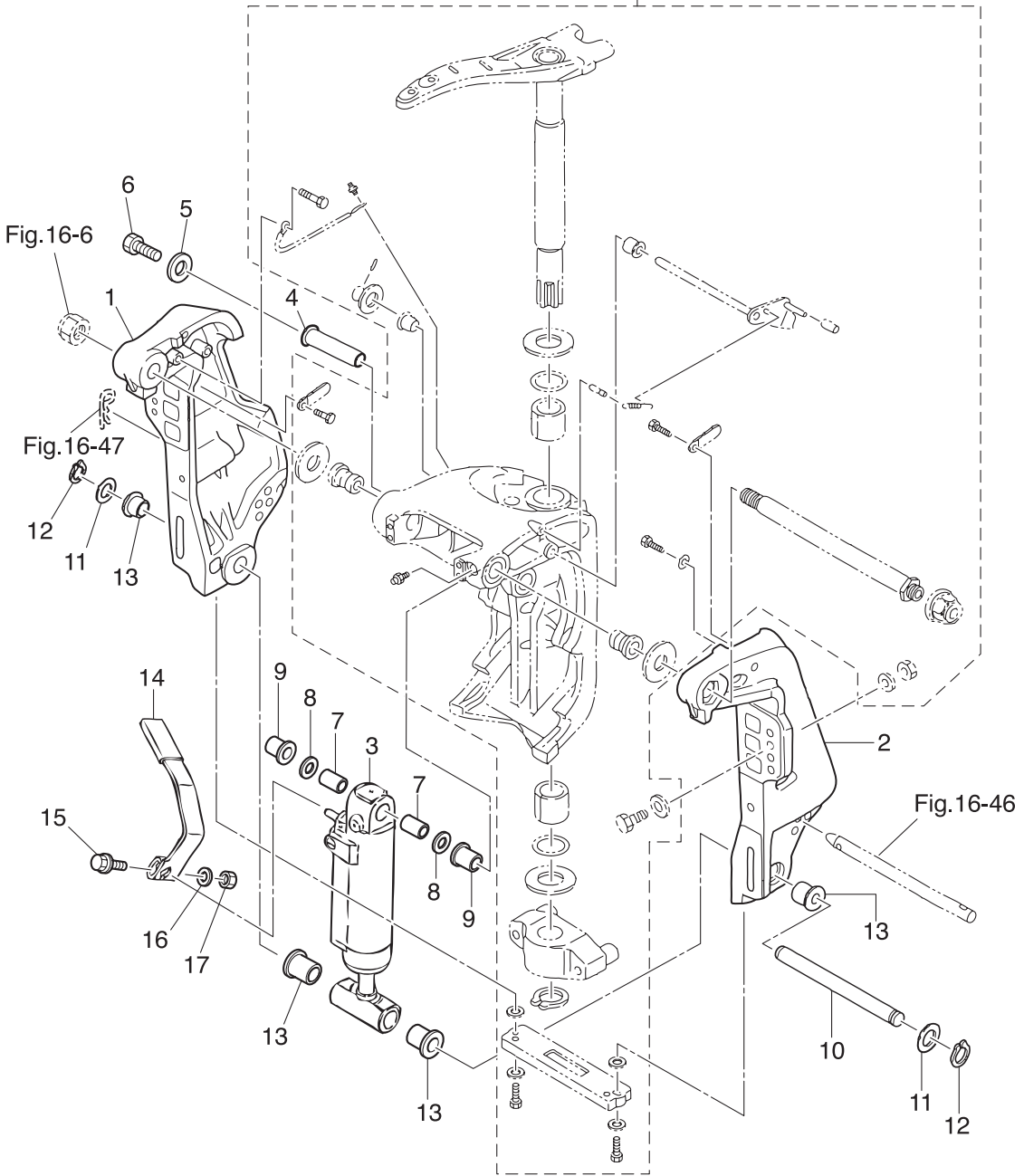
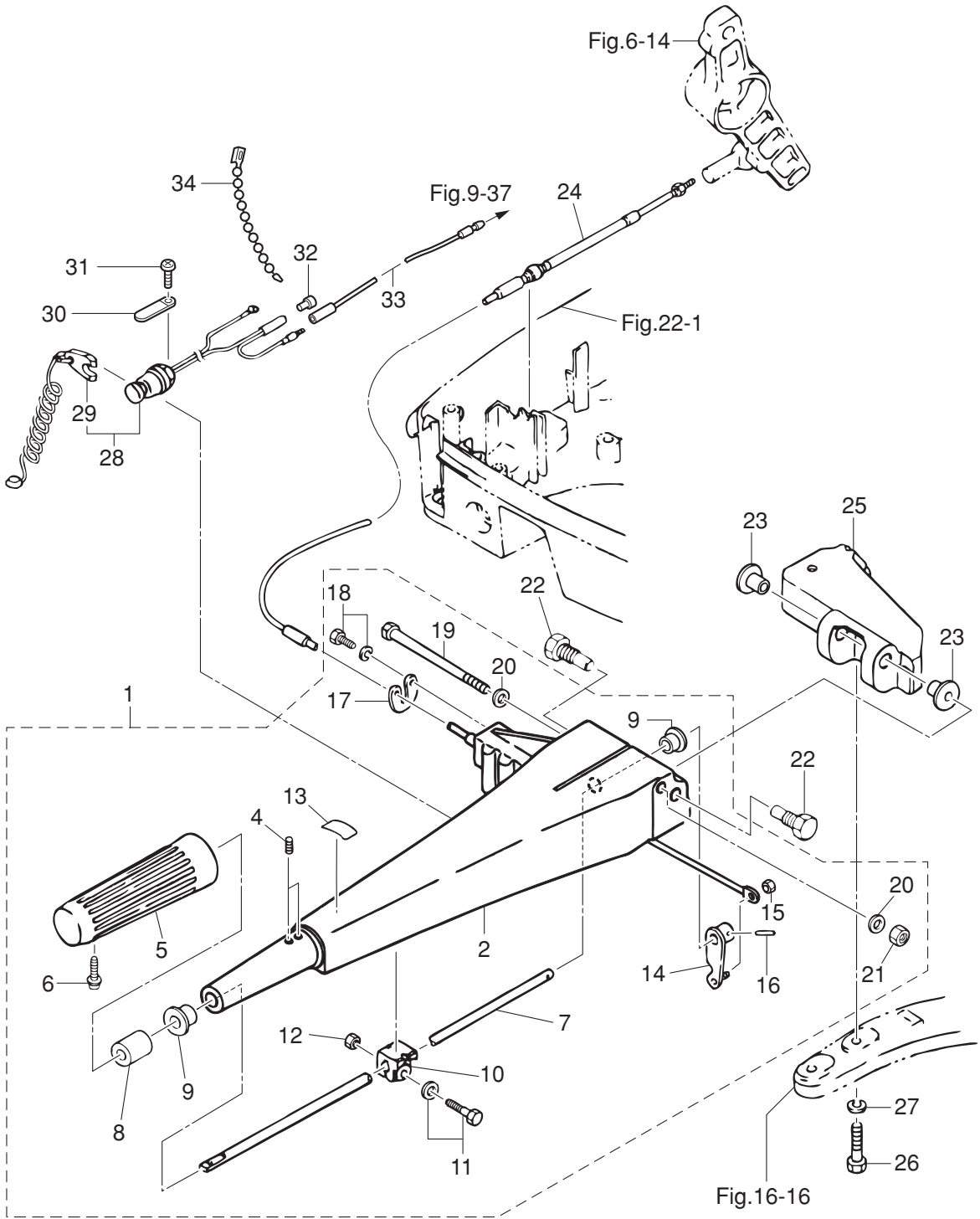


Fig. 21

TILLER HANDLE
ティラハンドル



Ref.No. 見出番号	Part.No. 部品番号	Description 部 品 名	Q'ty/個数	Remarks 備 考
			M70CX	
21-1	2 3N5Q63005-2	TILLER HANDLE SUB-ASSY ティラハンドルサブアッソ	1	without Grommet
21-2	3F5Q63011-1	* TILLER HANDLE * ティラハンドル A	1	
21-4	353-63029-0	* SCREW M5-12 * スクリュ ハンドルグリップストツ	2	
21-5	350-63012-2	* GRIP * グリップ	1	
21-6	920803-0520	* SCREW * スクリュ	1	
21-7	3B7-63041-0	* THROTTLE SHAFT * スロットルシャフト	1	
21-8	345-63048-0	* THROTTLE SHAFT DAMPER * スロットルシャフトダンパ A	1	
21-9	350-63046-0	* BUSHING 8.4-10-11 * ブッシング 8.4-10-11	2	
21-10	3B2-63035-1	* FRICTION PIECE * フリクションピース	1	
21-11	910103-5620	* BOLT * ボルト	1	
21-12	930103-0600	* NUT * ナット	1	
21-13	369-72019-1	* THROTTLE DECAL * スロットルデカール	1	
21-14	3B7-63068-0	* LEVER * レバー スロットルシャフト	1	
21-15	930403-0400	* NYLON NUT 4-P0.7 * ナイロンナット 4-P0.7	1	
21-16	951403-0316	* SPRING PIN 3-16 * スプリングピン 3-16	1	
21-17	3B7-63604-0	* THROTTLE CABLE HOLDER * スロットルケーブルホルダ	1	
21-18	9101E3-5512	* BOLT * ボルト	2	
21-19	3B7-63203-1	* BOLT 8-105 * ボルト 8-105	1	
21-20	9401E3-0800	* WASHER * ワッシャ	2	
21-21	930403-0800	* NYLON NUT 8-P1.25 * ナイロンナット 8-P1.25	1	
21-22	353-63201-2	BOLT 12-30 ボルト ハンドル A	2	
21-23	353-63207-0	COLLAR 10.2-12-12 カラ 10.2-12-12	2	
21-24	3F3-63600-1	THROTTLE WIRE スロットルワイヤ	1	
21-25	3B7Q63051-1	STEERING BRACKET ステアリングブラケット B	1	
21-26	9161F4-0845	BOLT ボルト	2	
21-27	941303-0800	SPRING WASHER スプリングワッシャ	2	
21-28	3C8-06820-0	STOP SWITCH ASSY ストップスイッチアッソ	1	
21-29	353-06821-0	* STOP SWITCH LANYARD ASSY * ストップスイッチランヤードアッソ	1	
21-30	336-06973-0	CLAMP 6-9.5L クランプ 6-9.5L	2	

Fig. 21

TILLER HANDLE
ティラハンドル

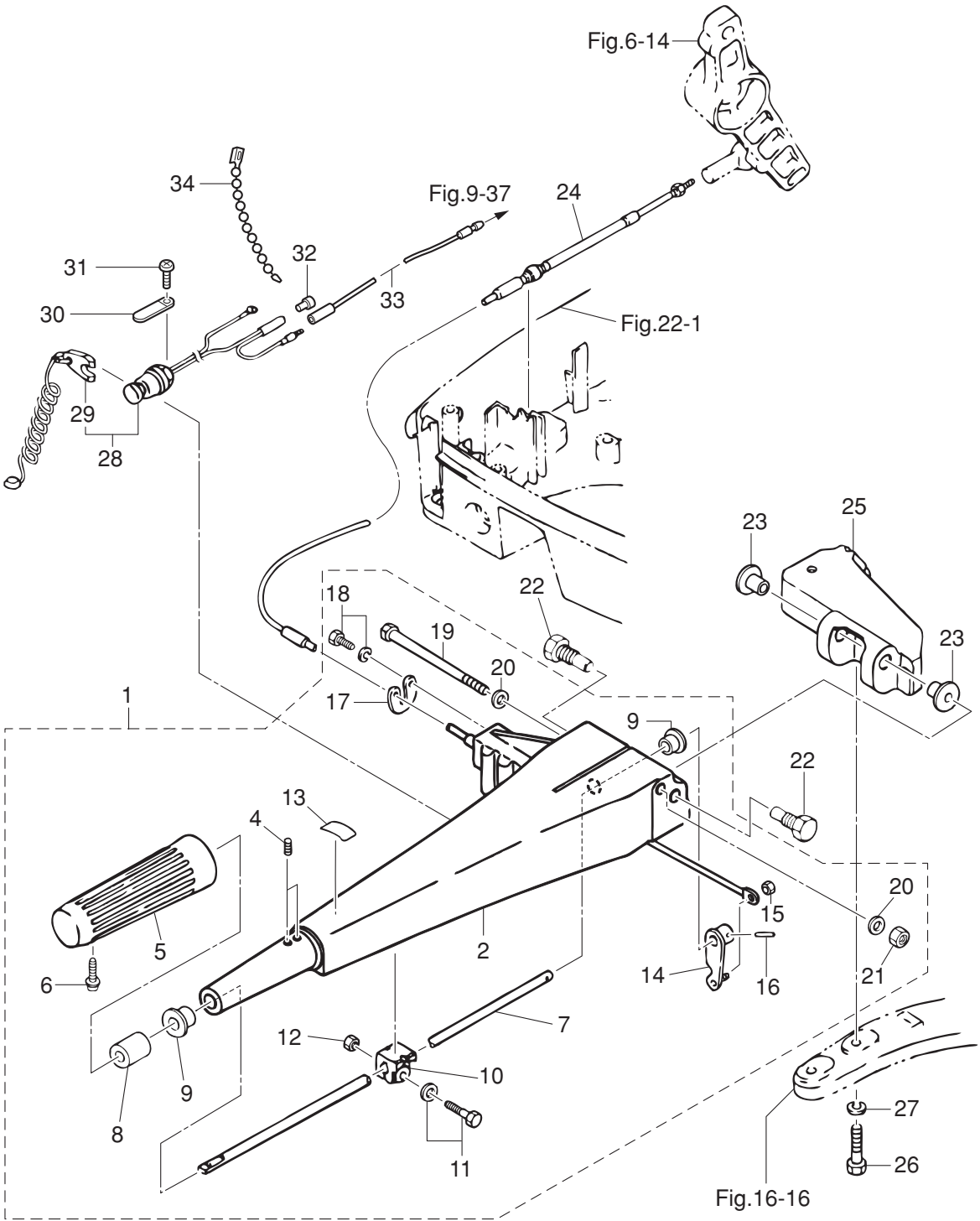
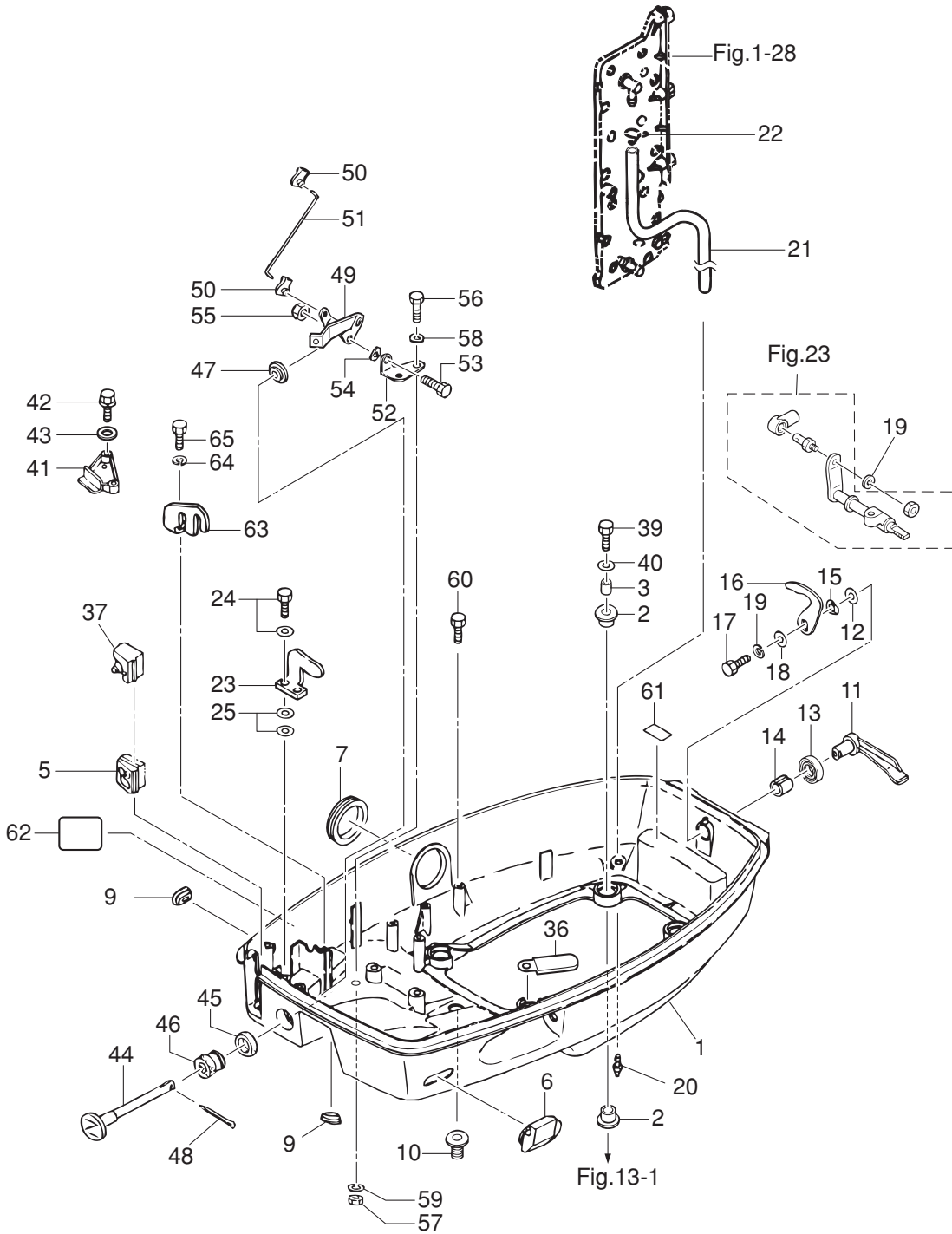


Fig. 22

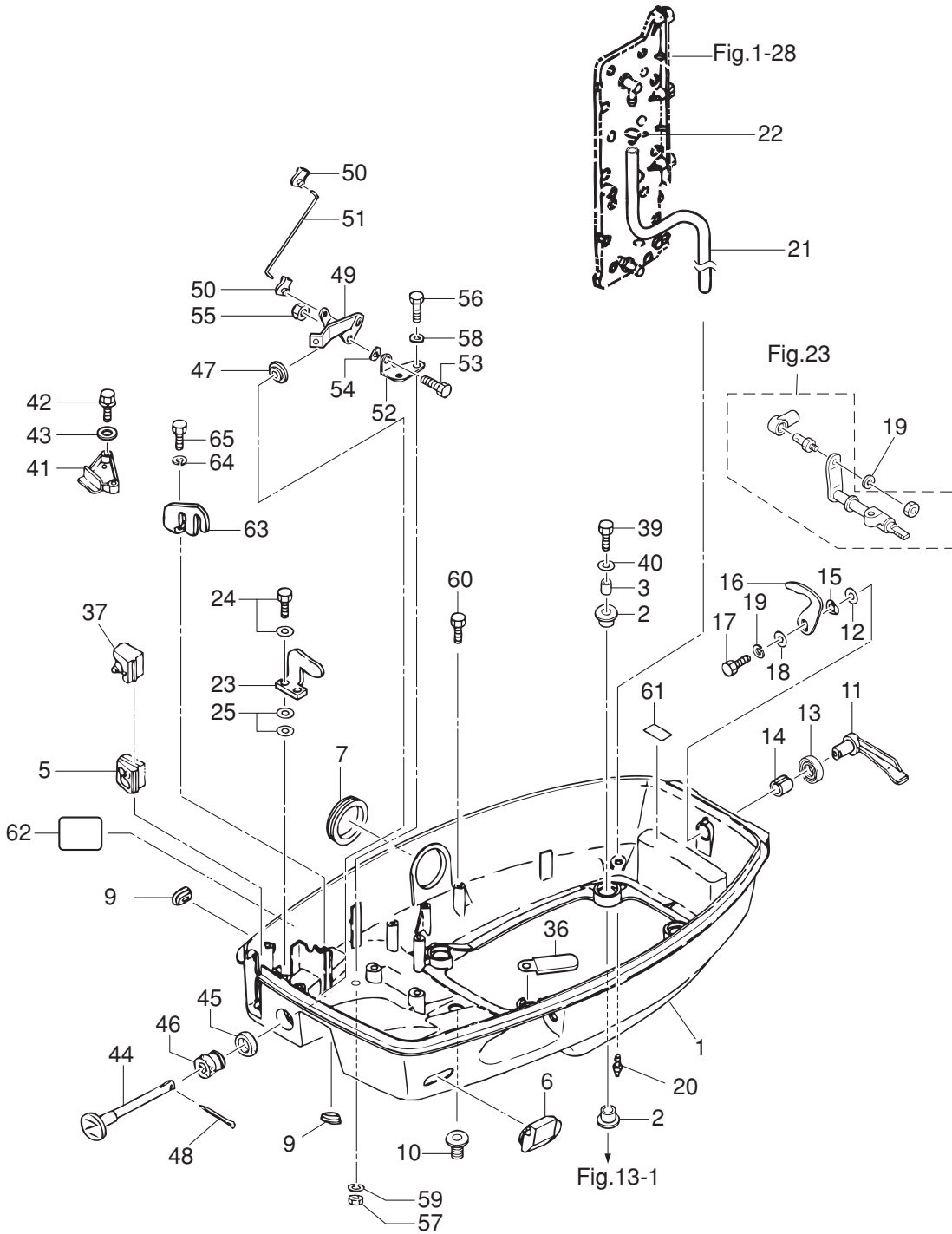
BOTTOM COWL
ボトムカウル



Ref.No. 見出番号	Part.No. 部品番号	Description 部 品 名	Q' ty/個数	Remarks 備 考
			M70CX	
22-1	3F3Q67100-1	BOTTOM COWL ボトムカウル	1	
22-2	345-67113-0	MOUNT 12-18-2.5 マウント 12-18-2.5	8	
22-3	3C7-67114-1	SPACER 8.4-12-17 スペーサ 8.4-12-17	4	
22-5	3F3-76116-0	GROMMET グロメットコード	1	
22-6	3B7-77156-0	GROMMET 41-14-3 グロメット PTTコード	1	
22-7	3F3-72618-0	GROMMET 47-2.5 グロメット PTTスイッチ	1	
22-9	3B2-63624-0	GROMMET 19.8-2 グロメット スロットルホール	2	
22-10	345-66226-0	GROMMET 17-3 グロメット 17-3	1	
22-11	3C8Q67141-0	HOOK LEVER フックレバー	1	
22-12	3C8-67146-0	WASHER 14-22-1 ワッシャ 14-22-1	1	
22-13	338-67147-0	SEAL RING 13.8-22-3.7 シールリング 13.8-22-3.7	1	
22-14	369-67105-0	HOOK LEVER BUSHING フックレバーブッシング	1	
22-15	941403-1400	WAVE WASHER d=14 ウェーブワッシャ d=14	1	
22-16	3C8-67142-1	COVER HOOK カバーフック	1	
22-17	910103-0612	BOLT ボルト	1	
22-18	3C8-66308-0	WASHER 6-16-1.5 ワッシャ 6-16-1.5	1	
22-19	941303-0600	SPRING WASHER スプリングワッシャ	2	Cover Hook Shift Lever Shaft
22-20	3BA-01138-0	NIPPLE 6.8-3-10 ニップル ウォータ	1	
22-21	98AB-50-480	HOSE ホース	1	98AB-501000
22-22	338-02215-0	CLIP ϕ 10 クリップ ϕ 10	1	
22-23	353-67512-0	COVER STAY (FRONT) カバーステー (フロント)	1	
22-24	910103-6618	BOLT ボルト	2	
22-25	940103-0600	WASHER ワッシャ	4	
22-36	3PR-06972-0	CLAMP 6.5-47.5P クランプ 6.5-47.5P	1	
22-37	3F3-66226-0	GROMMET グロメット シフトロッド	1	
22-39	9101E3-0835	BOLT ボルト	4	
22-40	3B7-63730-0	WASHER 8.5-24-1.5 ワッシャ 8.5-24-1.5	4	
22-41	3F3Q76118-0	CLAMP クランプ	1	
22-42	910103-6625	BOLT ボルト	2	

Fig. 22

BOTTOM COWL
ボトムカウル



Ref.No. 見出番号	Part.No. 部品番号	Description 部 品 名	Q'ty/個数	Remarks 備 考
			M70CX	
22-43	940103-0600	WASHER ワッシャ	2	
22-44	346-67151-1	CHOKE ROD チョークロッド*	1	
22-45	3F5-67104-0	SPACER 16.5-26-9 スペーサ チョークリノイト*	1	
22-46	346-67104-0	CHOKE ROD BUSHING チョークロッドブッシング*	1	
22-47	346-63721-0	BUSHING 6.2-16-5 ブッシング* 6.2-16-5	1	
22-48	951503-0212	SPLIT PIN 2-12 スプリットピン 2-12	1	
22-49	3F5-67152-0	CHOKE LEVER チョークレバー	1	
22-50	346-67196-1	ROD SNAP 3-B ロッドスナップ* 3-B	2	
22-51	3F5-67192-1	CHOKE ROD 3-67.5 チョークロッド* 3-67.5	1	
22-52	346-67153-0	CHOKE LEVER BRACKET チョークレバーブラケット	1	
22-53	910103-0614	BOLT ボルト	1	
22-54	941403-0600	WAVE WASHER d=6 ウェーブワッシャ d=6	1	
22-55	930403-0600	NYLON NUT 6-P1.0 ナイロンナット 6-P1.0	1	
22-56	910103-0614	BOLT ボルト	2	
22-57	930103-0600	NUT ナット	2	
22-58	941303-0600	SPRING WASHER スプリングワッシャ	2	Cover Hook Shift Lever Shaft
22-59	940103-0600	WASHER ワッシャ	2	
22-60	910103-0612	BOLT ボルト	1	
22-61	2 360-72025-0	SPARK PLUG DECAL (B8HS10) スパークプラグデカール (B8HS-10)	1	
22-62	353-72013-0	CLUTCH DECAL クラッチデカール	1	
22-63	353-83820-0	CLIP クリップ ケーブル	1	
22-64	941303-0600	SPRING WASHER スプリングワッシャ	1	
22-65	910103-0616	BOLT ボルト	1	

Ref.No. 見出番号	Part.No. 部品番号	Description 部 品 名	Q'ty/個数	Remarks 備 考
			M70CX	
23-1	3T9-66110-0	SHIFT ROD LEVER シフトロッドレバー	1	
23-2	930403-1000	NYLON NUT 10-P1.5 ナイロンナット 10-P1.5	1	
23-3	3B7-66225-0	SHIFT LEVER SHAFT シフトレバーシャフト	1	
23-4	353-66145-1	HOLDER ホルダ シフトレバーシャフト	2	
23-5	3T1-60108-0	PRE-COATED BOLT 8-25 プレコートボルト 8-25	2	
23-6	332-61315-0	WASHER 10.5-18-1.5 ワッシャ 10.5-18-1.5	2	
23-7	353-83728-1	PIN ピン ケーブル	1	
23-8	930103-0600	NUT ナット	1	
23-9	353-66215-1	SHIFT ROD (L) シフトロッド (L)	1	
23-10	3B7Q80403-0	SHIFT LEVER COMPLETE シフトレバーコンプリート	1	
23-11	3B7Q66110-0	* SHIFT LEVER * シフトレバー	1	
23-12	3B7Q66115-0	* SHIFT LEVER STOP BRACKET * シフトレバーストップブラケット	1	
23-13	3B2-66113-0	* SHIFT LEVER STOPPER * シフトレバーストップパ	2	
23-14	910103-0616	* BOLT * ボルト	1	
23-15	940103-0600	* WASHER * ワッシャ	1	
23-16	941303-0600	* SPRING WASHER * スプリングワッシャ	1	
23-17	3B7-66121-0	* SHIFT LEVER STOPPER * シフトレバーストップパ	1	
23-18	910103-0420	* BOLT * ボルト	3	
23-19	940103-0400	* WASHER * ワッシャ	3	
23-20	941303-0400	* SPRING WASHER * スプリングワッシャ	3	
23-21	3B7-66124-0	* COLLAR 8.1-10.5-31.7 * カラー 8.1-10.5-31.7	1	
23-22	346-62437-0	* BUSHING 10.2-12-29.5 * ブッシング 10.2-12-29.5	1	
23-23	910103-0855	* BOLT * ボルト	1	
23-24	940103-0800	* WASHER * ワッシャ	2	
23-25	941303-0800	* SPRING WASHER * スプリングワッシャ	1	
23-26	910103-5620	BOLT ボルト	3	
23-27	3F3-66134-0	SHIFT LEVER ROD シフトレバーロッド	1	
23-28	940103-0500	WASHER ワッシャ	1	
23-29	951503-0212	SPLIT PIN 2-12 スプリットピン 2-12	1	

Ref.No. 見出番号	Part.No. 部品番号	Description 部 品 名	Q'ty/個数	Remarks 備 考
			M70CX	
23-30	3B2-83865-0	NUT 10-32UNF ナット 10-32UNF	1	
23-32	3B7-83715-2	CABLE JOINT ケーブルジョイント	2	
23-33	3AA-83719-0	WASHER 8.5-18-1.6 ワッシャ 8.5-18-1.6	2	
23-34	951603-0800	SNAP PIN d=8 スナップピン d=8	2	
23-35	3AA-83719-0	WASHER 8.5-18-1.6 ワッシャ 8.5-18-1.6	1	
23-36	3F3-05222-0	STARTER LOCK ROD 5-70 スタータロックロッド 5-70	1	
23-37	3B2-83865-0	NUT 10-32UNF ナット 10-32UNF	2	
23-38	3A3-83715-0	CABLE JOINT ケーブルジョイント	1	
23-39	951603-0800	SNAP PIN d=8 スナップピン d=8	1	
23-40	3F5-66122-0	SHIFT ARM シフトアーム	1	
23-41	3F5-83728-0	PIN ピン ケーブル	2	
23-42	930103-0600	NUT ナット	2	
23-43	941303-0600	SPRING WASHER スプリングワッシャ	2	
23-44	910103-0835	BOLT ボルト	1	
23-46	940103-0800	WASHER ワッシャ	2	
23-48	345-05212-0	BUSHING 10-10.9-11 ブッシング 10-10.9-11	1	
23-50	348-05232-0	COLLAR 8-10-13 カラー 8-10-13	1	
23-52	941303-0800	SPRING WASHER スプリングワッシャ	1	
23-53	3C8-05211-0	STARTER LOCK ARM スタータロックアーム	1	
23-54	9101F4-0625	BOLT ボルト	1	
23-55	940103-0600	WASHER ワッシャ	1	
23-56	353-76079-0	COLLAR 6.2-9-9.3 カラー 6.2-9-9.3	1	
23-57	3F5-05222-0	STARTER LOCK ROD 3.5-51 スタータロックロッド 3.5-51	1	
23-58	3C8-05223-0	ROD SNAP 3.5-4 ロッドスナップ B 3.5-4	2	
23-59	3C8-05213-0	THROTTLE LIMITER ARM スロットルリミッタアーム	1	
23-60	9101F4-0625	BOLT ボルト	1	
23-61	940103-0600	WASHER ワッシャ	1	
23-62	353-76079-0	COLLAR 6.2-9-9.3 カラー 6.2-9-9.3	1	
23-63	3F5-05221-0	THROTTLE LIMITER ROD 3.5-63.5 スロットルリミッタロッド 3.5-63.5	1	

Fig. 25

FUEL TANK
フュエルタンク

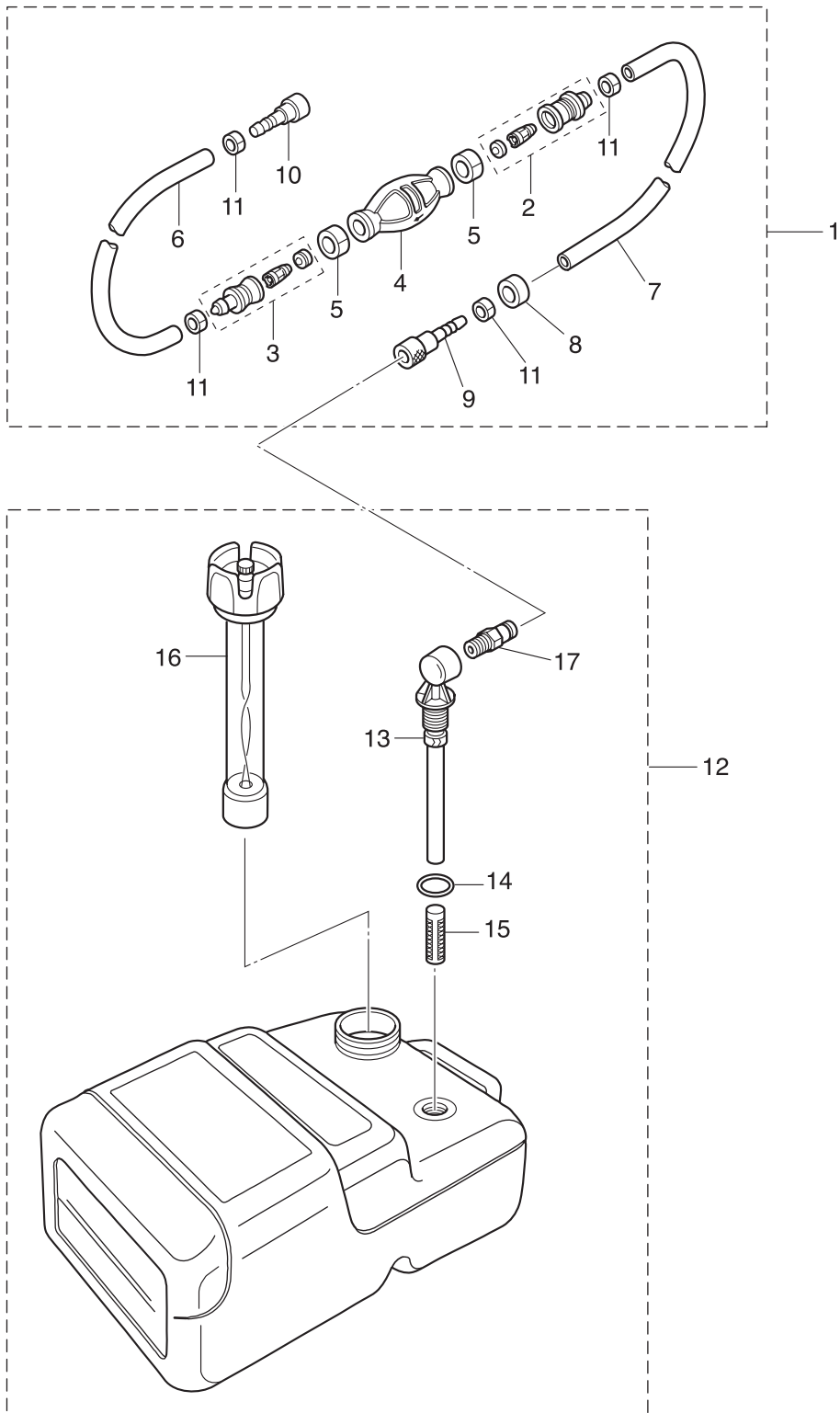


Fig. 28

ACCESSORIES (1)
アクセサリ (1)

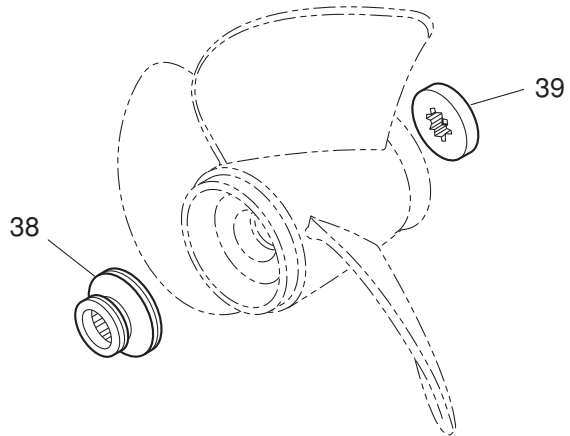
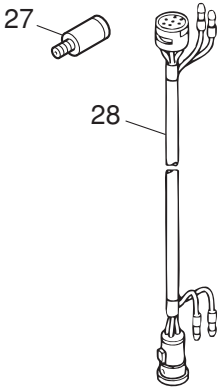
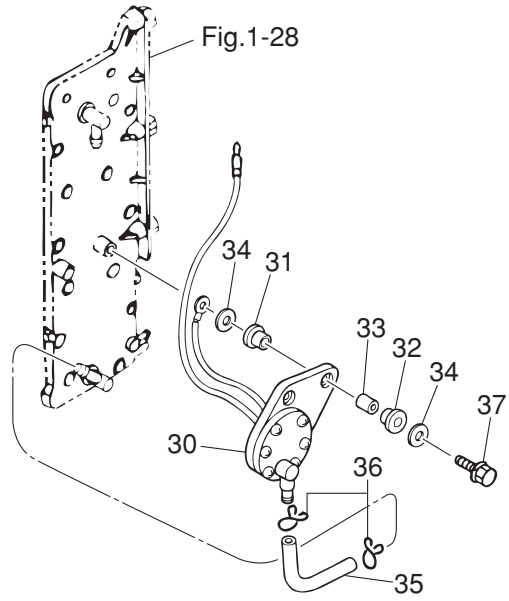
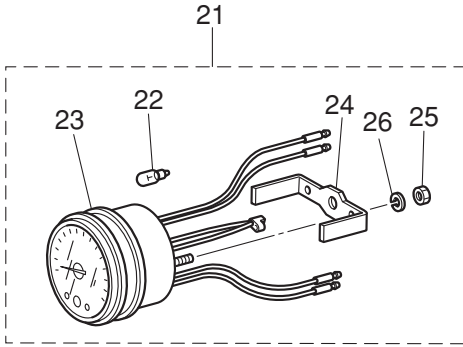
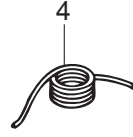
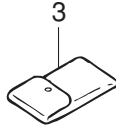


Fig. 28A

ACCESSORIES (2)
アクセサリ (2)

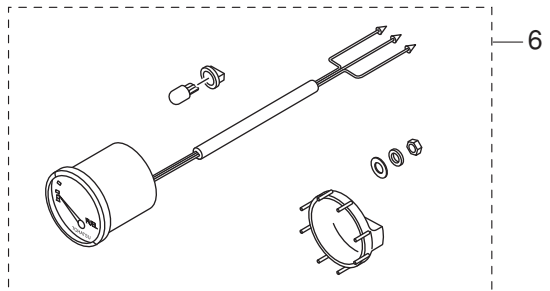
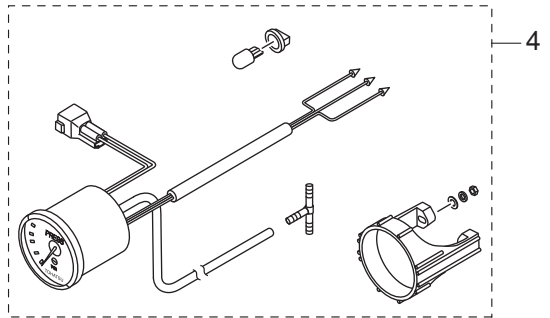
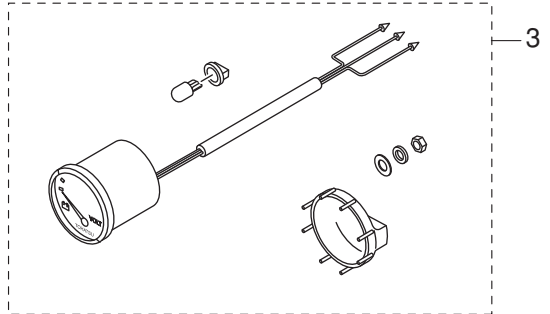
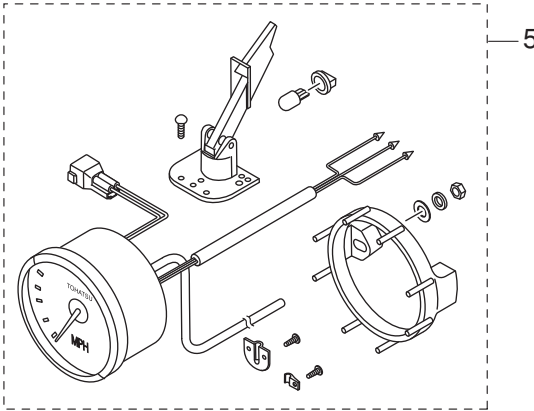
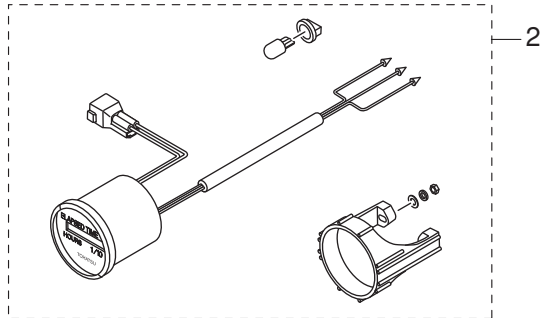
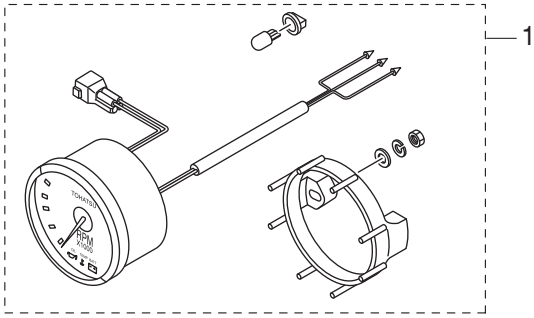
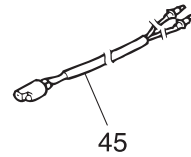
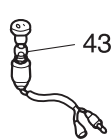
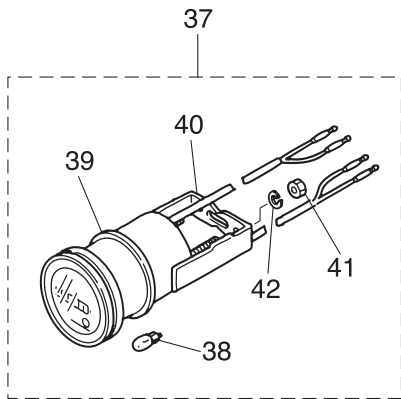
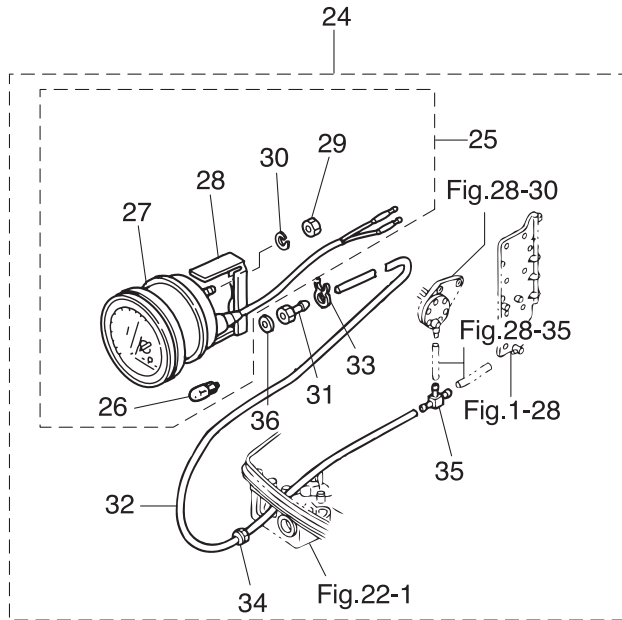
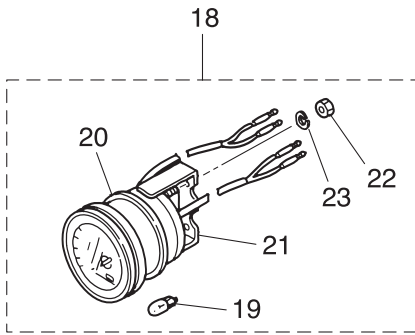
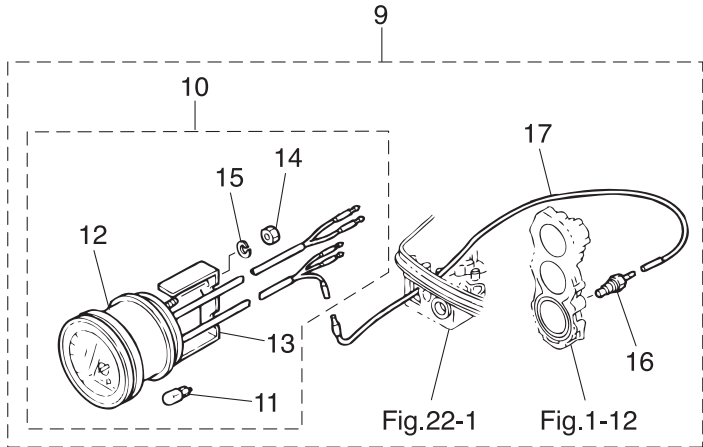
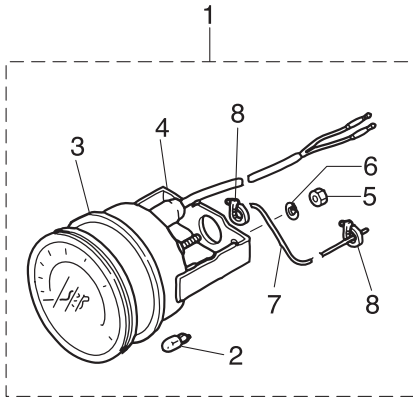


Fig. 29

OPTIONAL PARTS (1)
オプションパーツ (1)



Ref.No. 見出番号	Part.No. 部品番号	Description 部品名	Q'ty/個数	Remarks 備考
			M70CX	
29-1	1	3E0-72649-0 SPEEDOMETER ASSY (75MPH) スピードメータアッソ (75MPH)	1	
29-1	2	3E0-72648-0 SPEEDOMETER ASSY (50MPH) スピードメータアッソ (50MPH)	1	
29-2		3B7-72659-0 * METER BULB 12V-1.8W * メータバルブ 12V-1.8W	1	
29-3		3B7-72656-0 * METER DAMPER * メータダンパ	1	
29-4		3B7-72661-0 * FITTING PLATE * フィッティングプレート	1	
29-5		930203-0500 * NUT * ナット	2	
29-6		941303-0500 * SPRING WASHER * スプリングワッシャ	2	
29-7		3B7-72650-0 * SPEEDOMETER TUBE L=6000 * スピードメータチューブ L=6000	1	
29-8		3B7-72651-0 * SPEEDOMETER BAND * スピードメータバンド	2	
29-9		3E0-72526-0 WATER TEMPERATURE METER KIT ウォーターテンプレタキッソ	1	
29-10		3E0-72597-0 * WATER TEMPERATURE METER ASSY * ウォーターテンプレタアッソ	1	
29-11		3B7-72657-0 ** METER BULB 12V-1.7W ** メータバルブ 12V-1.7W	1	
29-12		3B7-72655-0 ** METER DAMPER ** メータダンパ	1	
29-13		3B7-72662-0 ** FITTING PLATE ** フィッティングプレート	1	
29-14		930203-0400 ** NUT ** ナット	2	
29-15		941303-0400 ** SPRING WASHER ** スプリングワッシャ	2	
29-16		3B7-72514-0 * WATER TEMPERATURE SENSOR * ウォーターテンプレセンサ	1	
29-17		3B7-72518-0 * LEAD WIRE L=7700 * リードワイヤ ウォーターテンプレタ L=7700	1	
29-18		3E0-72529-0 VOLTMETER ASSY ホルトメータアッソ	1	
29-19		3B7-72657-0 * METER BULB 12V-1.7W * メータバルブ 12V-1.7W	1	
29-20		3B7-72655-0 * METER DAMPER * メータダンパ	1	
29-21		3B7-72662-0 * FITTING PLATE * フィッティングプレート	1	
29-22		930203-0400 * NUT * ナット	2	
29-23		941303-0400 * SPRING WASHER * スプリングワッシャ	2	
29-24		3E0-72527-0 WATER PRESSURE METER KIT ウォータープレッシャメタキッソ	1	
29-25		3E0-72598-0 * WATER PRESSURE METER ASSY * ウォータープレッシャメタアッソ	1	
29-26		3B7-72657-0 ** METER BULB 12V-1.7W ** メータバルブ 12V-1.7W	1	
29-27		3B7-72655-0 ** METER DAMPER ** メータダンパ	1	
29-28		3B7-72663-0 ** FITTING PLATE ** フィッティングプレート	1	

Fig. 29

OPTIONAL PARTS (1)
オプションパーツ (1)

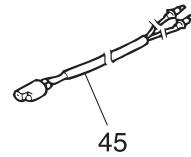
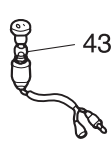
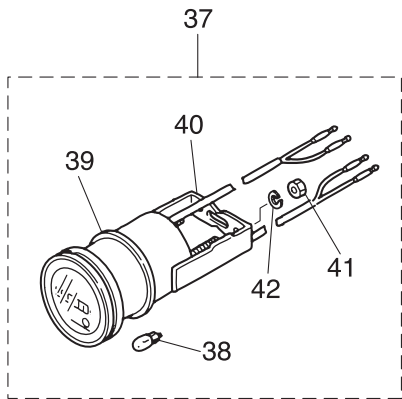
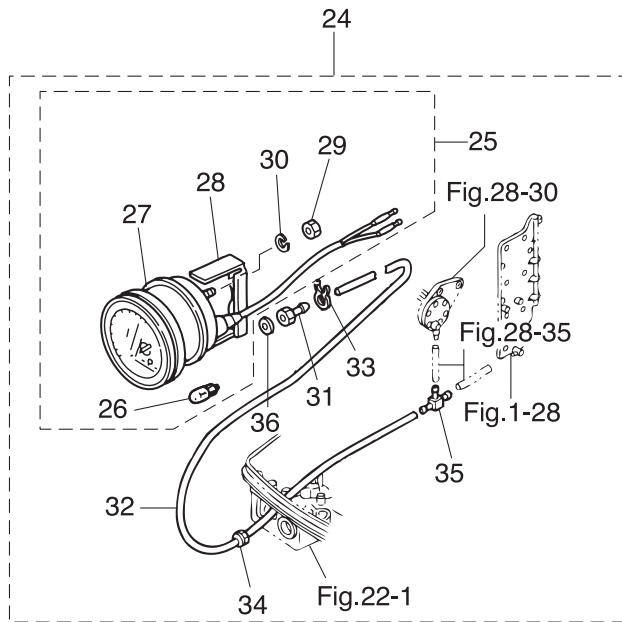
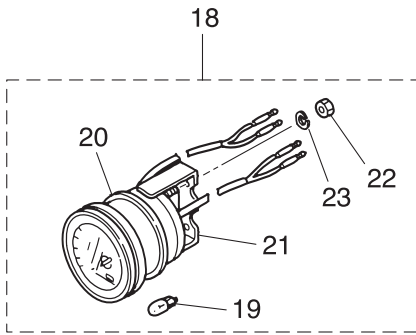
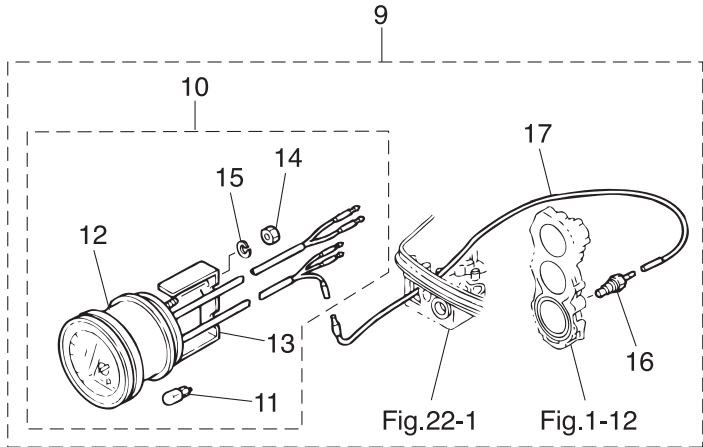
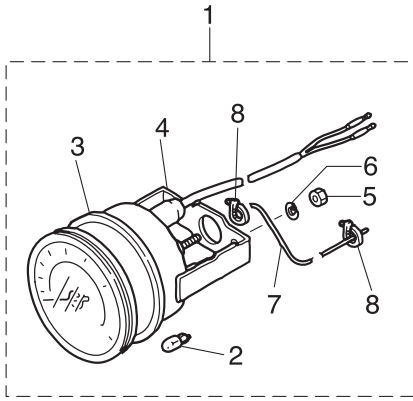
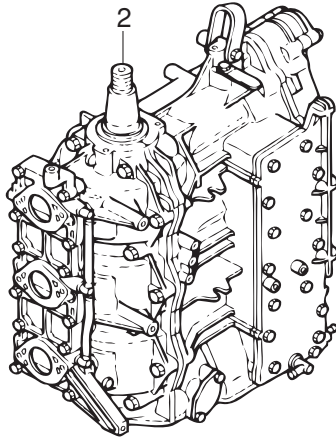
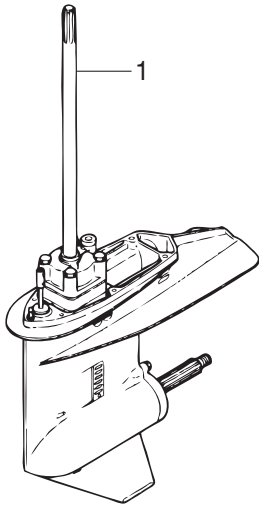
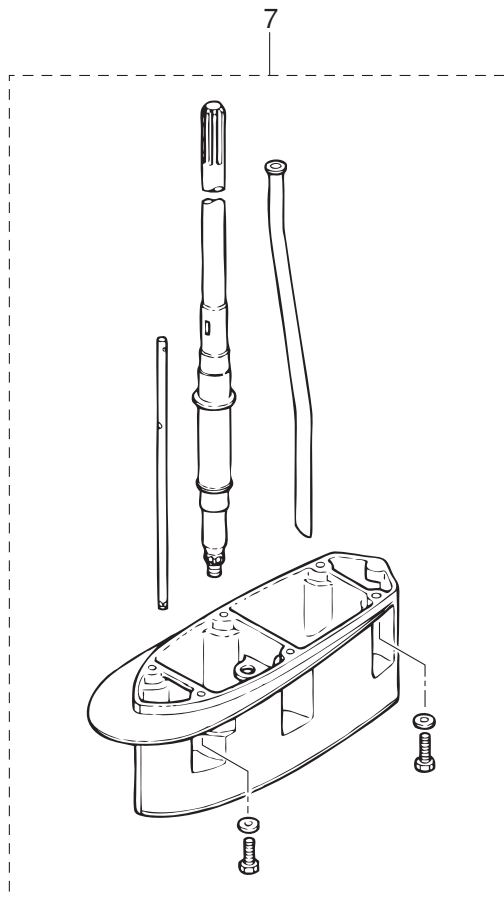


Fig. 31

ASSEMBLY · KIT PARTS
アッセンブリ・キットパーツ



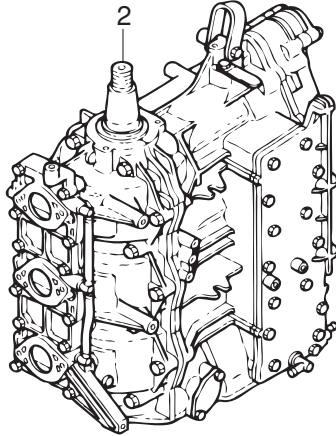
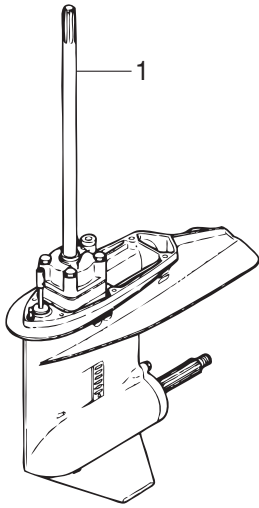
- CARBURETOR REPAIR KIT
キャブレタリペアキット 3
- POWER HEAD GASKET SET
パワーヘッドガスケットセット 4
- WATER PUMP KIT (CHROME PLATED)
ウォーターポンプキット(クロムメッキ) 5
- LOWER UNIT GASKET SET
ロワユニットガスケットセット 6



Ref.No. 見出番号	Part.No. 部品番号	Description 部 品 名	Q'ty/個数	Remarks 備 考
			M70CX	
31-1	1	3N4Q87304-E LOWER UNIT ASSY (UL) ロウユニットアツシ (UL)	1	for Transom "UL"
31-1	2	3N4Q87302-E LOWER UNIT ASSY (L) ロウユニットアツシ (L)	1	for Transom "L"
31-2	1	3PNJ87090-1 ENGINE SHORT BLOCK KIT エンジンショートブロックキット	1	Gray
31-3	1	3F3-87122-1 CARBURETOR REPAIR KIT キャブレタリペアキット	1	
31-3	2	3F3-02012-0 * O-RING 1.9-38.8 * オリヅク 1.9-38.8	3	
31-3	3	3F3-03222-0 * FLOAT CHAMBER O-RING * フロートチャンバオリヅク	3	
31-3	4	922503-6414 * SCREW * スクリユ	12	
31-3	5	3F3-03231-0 * FLOAT * フロート	3	
31-3	6	3F3-03232-0 * FLOAT ARM PIN * フロートアームピン	3	
31-3	7	3B7-03240-0 * FLOAT VALVE * フロートバルブ	3	
31-3	8	344-03244-0 * CLIP * クリップ	3	
31-3	9	3F3-03234-0 * SCREW * スクリユ アームピン	3	
31-3	10	346-03256-0 * RUBBER CAP * ラバークヤツプ	3	
31-3	11	3F3-03182-0 * CARBURETOR COVER GASKET * キャブレタカバーガスケツ	1	
31-3	12	336-03293-0 * O-RING * オリヅク	3	
31-3	13	334-03242-0 * VALVE PIN * バルブピン	3	
31-4	1	3F3-87121-9 POWER HEAD GASKET SET パワーヘッドガスケツセット	1	
31-4	2	3F3-01005-1 * CYLINDER HEAD GASKET * シリンドラヘッドガスケツ	1	
31-4	3	3F3-01024-2 * CYLINDER HEAD COVER GASKET * シリンドラヘッドカバーガスケツ	1	
31-4	4	353-01032-0 * THERMOSTAT CAP GASKET * サーマスタツトキャツプガスケツ	1	
31-4	5	151-00053-0 * O-RING 2-66.5 * オリヅク 2-66.5	1	Crankcase Head
31-4	6	126-00121-0 * OIL SEAL 30-45-8 * オイルシール 30-45-8	1	Crankshaft (Lower)
31-4	7	3F3-01215-0 * OIL SEAL 16.8-28-8 * オイルシール 16.8-28-8	1	Crankcase Head
31-4	8	3F3-02305-2 * EXHAUST COVER GASKET * エキゾーストカバーガスケツ	2	
31-4	9	3C8-09082-2 * GASKET * ガスケツ プライントプレート	1	
31-4	10	353-00108-0 * O-RING 2.4-44.7 * オリヅク 2.4-44.7	1	Crankshaft (Upper)

Fig. 31

ASSEMBLY · KIT PARTS
アッセンブリ・キットパーツ



CARBURETOR REPAIR KIT
キャブレタリペアキット

3

POWER HEAD GASKET SET
パワーヘッドガスケットセット

4

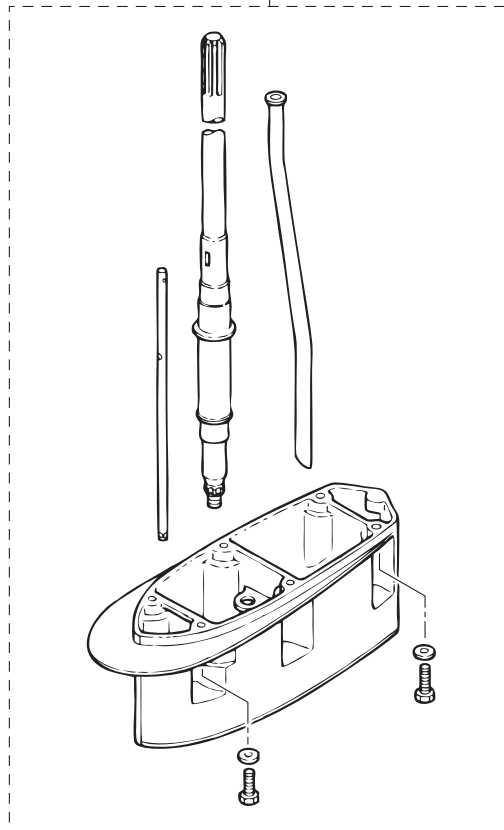
WATER PUMP KIT (CHROME PLATED)
ウォーターポンプキット(クロムメッキ)

5

LOWER UNIT GASKET SET
ロワユニットガスケットセット

6

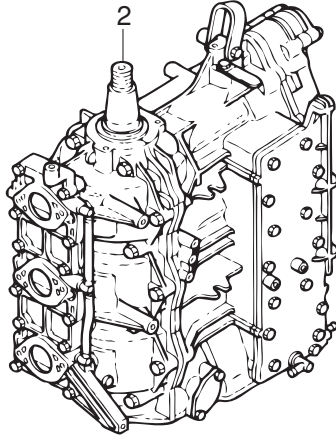
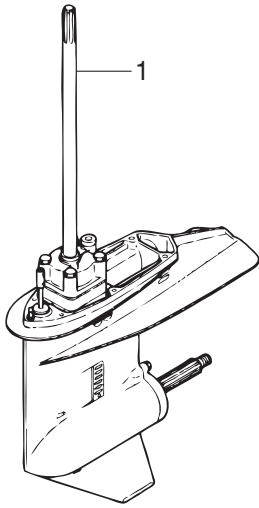
7



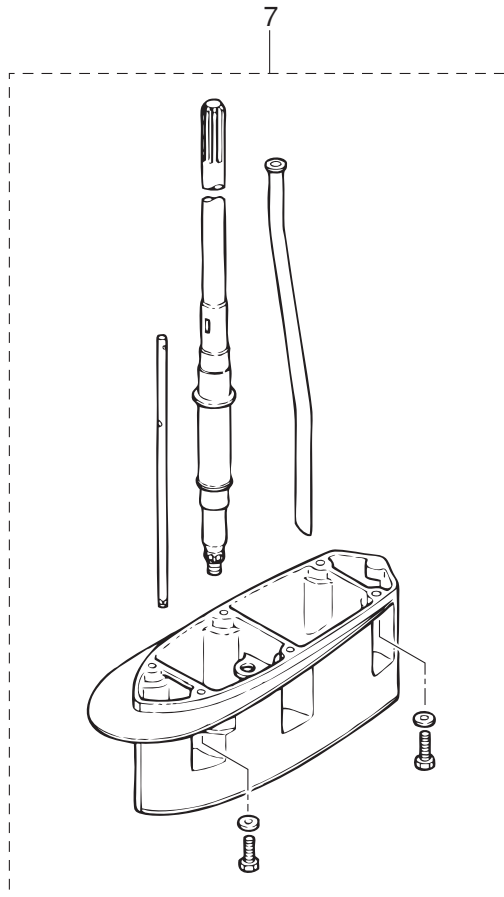
Ref.No. 見出番号	Part.No. 部品番号	Description 部品名	Q'ty/個数	Remarks 備考	
			M70CX		
31-4	11	3F3-02104-2	* INTAKE MANIFOLD GASKET * インテークマニホールドガスケット	3	
31-4	12	3F3-02418-0	* GASKET * ガスケット インテークサイレンサ	1	
31-4	13	3F3-02012-0	* O-RING 1.9-38.8 * オリング 1.9-38.8	3	
31-4	14	3B7-09002-0	* O-RING 1.6-19.2 * オリング 1.6-19.2	1	except M70CX
31-4	15	346-04901-2	* GASKET * ガスケット フュエルホップ	1	
31-4	16	3B7-02235-0	* O-RING * オリング A	1	
31-4	17	3AD-02235-0	* O-RING * オリング	1	except M70CX Oil Filter
31-4	18	3B7-02236-0	* O-RING * オリング B	1	except M70CX Oil Filter
31-4	19	151-33159-0	* GASKET 6.2-11-1 * ガスケット 6.2-11-1	3	Ignition Coil
31-4	20	3C8-71016-0	* GASKET 36-52-2 * ガスケット 36-52-2	1	Oil Filler Cap
31-4	21	3F3-01303-4	* ENGINE BASEMENT GASKET * エンジンベースガスケット	1	
31-5	1	3F3-65231-2	WATER PUMP KIT (CHROME PLATED) ウォーターポンプキット (クロムメッキ)	1	
31-5	2	3B7-65021-2	* WATER PUMP IMPELLER * ウォータポンプインペラ	1	
31-5	3	3B7-65238-0	* PUMP CASE LINER * ホンプケースライナ クロムメッキ	1	Chrome Plated
31-5	4	3B7-65018-0	* PUMP CASE GASKET * ホンプケースガスケット	1	
31-5	5	3F3-65239-2	* WATER PUMP GUIDE PLATE * ウォータポンプガイドプレート クロムメッキ	1	Chrome Plated
31-5	6	3B7-65029-0	* GUIDE PLATE GASKET * ガイドプレートガスケット	1	
31-6	1	3N4-87321-2	LOWER UNIT GASKET SET ロウユニットガスケットセット	1	
31-6	2	3F3-61012-2	* DRIVE SHAFT HOUSING GASKET * ドライブシャフトハウジングガスケット	1	
31-6	3	3F3-02312-2	* EXHAUST PIPE GASKET * エキゾーストパイプガスケット	1	
31-6	4	3F3-61181-2	* EXHAUST HOUSING GASKET * エキゾーストハウジングガスケット	1	
31-6	5	332-60006-0	* GASKET 8.1-15-1 * ガスケット 8.1-15-1	2	Oil Plug
31-6	6	3B7-60016-1	* GASKET 10.1-15-1 * ガスケット 10.1-15-1	1	Water Plug
31-6	7	3B7-65018-0	* PUMP CASE GASKET * ホンプケースガスケット	1	
31-6	8	3B7-65029-0	* GUIDE PLATE GASKET * ガイドプレートガスケット	1	
31-6	9	3C7-60223-1	* OIL SEAL 22-42-7 * オイルシール 22-42-7	2	Pump Case (Lower)
31-6	10	3B7-65015-0	* O-RING 3.1-54.4 * オリング 3.1-54.4	1	Pump Case (Lower)

Fig. 31

ASSEMBLY · KIT PARTS
アッセンブリ・キットパーツ



- CARBURETOR REPAIR KIT
キャブレタリペアキット 3
- POWER HEAD GASKET SET
パワーヘッドガスケットセット 4
- WATER PUMP KIT (CHROME PLATED)
ウォーターポンプキット(クロムメッキ) 5
- LOWER UNIT GASKET SET
ロワユニットガスケットセット 6



索引

<C>		<エ>	
CDユニット	9-37	エキサイタコイル	8-6
CX PROデカル	24-30	エキゾーストカバー(インナ)	1-29-2
Cリング d=22	18-12	エキゾーストカバーアッシ	1-28-2
Cリング d=28	7-13	エキゾーストカバーガasket	1-30
Cリング d=30	2-6	エキゾーストカバーガasket	31-4-8
Cリング d=32	16-19	エキゾーストパイプ	13-5
<O>		エキゾーストパイプガasket	13-8
オリング	4-19	エキゾーストパイプガasket	31-6-3
オリング	5-3	エキゾーストハウジング	13-18
オリング	25-14	エキゾーストハウジングガasket	13-21
オリング	31-3-12	エキゾーストハウジングガasket	31-6-4
オリング	31-4-17	エクステンションコード L=2000	28-28
オリング 1.5-9.5	24-15	エクステンションハウジング	13-13
オリング 1.6-19.2	31-4-14	エクステンションハウジング	31-7-2
オリング 1.9-38.8	3-20	エクステンションハウジングキット (UL)	31-7-1
オリング 1.9-38.8	31-3-2	エブロン	13-22
オリング 1.9-38.8	31-4-13	エンジンショートブロックキット	31-2-1
オリング 1.9-6.8	14-49	エンジンベース	13-1
オリング 1.9-6.8	31-6-11	エンジンベースガasket	1-64
オリング 2.4-44.7	2-10	エンジンベースガasket	31-4-21
オリング 2.4-44.7	31-4-10	エンジンベースシール L=870	13-2
オリング 2-66.5	1-66	<オ>	
オリング 2-66.5	31-4-5	オイルシール 16.8-28-8	1-68
オリング 3.1-54.4	14-38	オイルシール 16.8-28-8	31-4-7
オリング 3.1-54.4	31-6-10	オイルシール 22-42-7	14-36
オリング 3.1-94.4	15-7	オイルシール 22-42-7	31-6-9
オリング 3.1-94.4	31-6-13	オイルシール 30-45-8	1-67
オリング 3.5-27.7	14-50	オイルシール 30-45-8	31-4-6
オリング 3.5-27.7	31-6-12	オイルシール 30-50-12	15-5
オリング 4.5-32	16-20	オイルシール 30-50-12	31-6-14
オリング A	31-4-16	オイルシール 36.5-46-8	2-9
オリング B	31-4-18	オーバークヒートセンサアッシ	9-46
<ア>		オルタネータアッシ	8-8
アシストコード(ブラック) L=200	29-44-2	<カ>	
アシストコード(ブルー) L=200	29-44-1	ガイドプレート	8-23
アシストコード(レッド) L=200	29-44-3	ガイドプレートガasket	14-43
アドバンサーム	6-14	ガイドプレートガasket	31-5-6
アドバンサレバー	6-6	ガイドプレートガasket	31-6-8
アノード	1-10	ガイドプレートカバー	8-23a
アノードスターンブラケット	16-48	ガasket 10.1-15-1	14-22
アワーメータアッシ	28A-2-1	ガasket 10.1-15-1	31-6-6
アワーメータアッシ	28A-2-2	ガasket 10.2-16-0.5	5-31
アワーメータアッシ	29-37	ガasket 2-8-1	29-36
<イ>		ガasket 36-52-2	31-4-20
イグニッションコイル(W/キャップ)	9-4-2	ガasket 6.2-11-1	9-7
イグニッションコイルアッシ(W/ラベル)	9-1-2	ガasket 6.2-11-1	31-4-19
インテークサイレンサ	3-9	ガasket 8.1-15-1	14-6
インテークサイレンサカバー	3-12	ガasket 8.1-15-1	31-6-5
インテークサイレンサロックプレート	3-10	ガasket インテークサイレンサ	3-13
インテークマニホールドアッシ	3-1-2	ガasket インテークサイレンサ	31-4-12
インテークマニホールドガasket	3-2	ガasket フュエルポンプ	5-26
インテークマニホールドガasket	31-4-11	ガasket フュエルポンプ	31-4-15
<ウ>		ガasket ブラインドプレート	31-4-9
ウェーブワッシャ d=14	22-15	ガasket ショックアブソーパー	18-3
ウェーブワッシャ d=6	22-54	カップ	5-2
ウォータストレーナサブ	14-18	カバーステー(フロント)	22-23
ウォータストレーナガasket 26-36-0.5	14-17	カバーフック	22-16
ウォータストレーナセット	14-69	カバーフック	24-16
ウォータテンブセンサ	29-16	カムロッド(L)	14-46-1
ウォータテンブメータアッシ	29-10	カムロッド(UL)	14-46-2
ウォータテンブメータキット	29-9	カムロッド(UL)	31-7-9
ウォータパイプ(L)	14-66-1	カムロッドブッシング	14-48
ウォータパイプ(UL)	14-66-2	カラー	7-31
ウォータパイプ(UL)	31-7-8	カラー 10.2-12-12	16-54
ウォータパイプオウキシリアリマウント	14-64	カラー 10.2-12-12	21-23
ウォータパイプシール(アッパ)	14-67	カラー 18-20-4.5	14-68
ウォータパイプシール(ロウ)	14-33	カラー 6.2-9-9.3	23-56
ウォータプレッシャメータアッシ	29-25	カラー 6.2-9-9.3	23-62
ウォータプレッシャメータキット	28A-4-1	カラー 8.1-10.5-31.7	23-21
ウォータプレッシャメータキット	28A-4-2	カラー 8.4-12-17	6-19
ウォータプレッシャメータキット	29-24	カラー 8-10-13	23-50
ウォータプレッシャメータニップル	29-31	カラー スロットルカム 8.4-12-26.3	6-2
ウォータポンプインベラ	14-29	<キ>	
ウォータポンプインベラ	31-5-2	キー	8-14
ウォータポンプガイドプレート クロムメッキ	14-42	キー ポンプインベラ	14-30
ウォータポンプガイドプレート クロムメッキ	31-5-5	ギヤケースアッシ	14-1
ウォータポンプキット(クロムメッキ)	31-5-1	ギヤケースプレート	14-11
		ギヤケースプレートプラグ	14-13

キャップナット ブラケットボルト	16-6	シフトレバーストップ	9-42
キャブレタアッシ	4-1-3	シフトレバーストップバ	23-13
キャブレタアッシ(サード)	4-3-2	シフトレバーストップバ	23-17
キャブレタアッシ(セカンド)	4-2-2	シフトレバーストップブラケット	23-12
キャブレタカバー	4-21	シフトレバーストップ	23-27
キャブレタカバーガスカート	4-22	シフトロッド(L)	23-9
キャブレタカバーガスカート	31-3-11	シフトロッドジョイント	14-51
キャブレタリベアキット	31-3-1	シフトロッドレバー	23-1
<ク>		シム 35-41.9-0.5	14-37
クイックコネクタ(タンクメール)	25-17	シム 42-50-0.1	15-14-2
クラッチ	15-16	シム 42-50-0.15	15-14-1
クラッチカム	14-45	シム 47-57-0.1	15-13-2
クラッチデカル	22-62	シム 47-57-0.15	15-13-1
クランクケースヘッド	1-65	シム 52-60.5-0.1	14-24-3
クランクシャフトサブアッシ	2-1-2	シム 52-60.5-0.15	14-24-2
グランド(アースワイヤ)L=110	16-12	シム 52-60.5-0.3	14-24-1
グランド(アースワイヤ)L=130	16-13	ジョイントアッシ(アウトレット)	25-3
グランド(アースワイヤ)L=210	9-7a	ジョイントアッシ(インレット)	25-2
グランド(アースワイヤ)L=210	16-11	シリンダピン(アツパ)	18-4
グランドケーブルL=270	9-44	シリンダピン(ロフ)	18-10
クランプ	22-41	シリンダブロック&クランクケースアッシ	1-1-2
クランプ	25-5	シリンダヘッド	1-12-2
クランプ	25-11	シリンダヘッドガスカート	1-25
クランプ 6.5-11L	1-62	シリンダヘッドガスカート	31-4-2
クランプ 6.5-47.5P	1-51	シリンダヘッドカバー	1-14-2
クランプ 6.5-47.5P	22-36	シリンダヘッドカバーガスカート	1-13
クランプ 6-9.5L	21-30	シリンダヘッドカバーガスカート	31-4-3
クランプバルサ	8-11	シリンダヘッドボルト	1-26
クランプブラケット(L)	18-2	<ス>	
クランプブラケット(R)	18-1	スィベルブラケットアッシ	16-8
グリスフィッティング	16-2	スィベルブラケットシャフトアッシ(ステンコート)	16-1
グリスフィッティング	16-10	スクリュ	3-6
クリップ	4-10	スクリュ	4-6
クリップ	31-3-8	スクリュ	5-7
グリッ	21-5	スクリュ	5-11
クリップ φ10	3-4	スクリュ	5-27
クリップ φ10	5-25-1	スクリュ	7-26
クリップ φ10	22-22	スクリュ	8-7
クリップ φ10	28-36	スクリュ	8-10
クリップ φ10	29-33	スクリュ	8-12
クリップ φ12	1-50	スクリュ	8-25
クリップ φ7	1-48	スクリュ	13-26
クリップ φ8	1-47	スクリュ	14-12
クリップ ケーブル	22-63	スクリュ	14-16
グロメット 16-2.5	29-34	スクリュ	14-19
グロメット 17-3	22-10	スクリュ	14-70
グロメット PTTコード	22-6	スクリュ	21-6
グロメット PTTスイッチ	22-7	スクリュ	21-31
グロメット エキゾーストハウジング	13-19	スクリュ	24-9
グロメット エブロン	13-24	スクリュ	31-3-4
グロメット コード	22-5	スクリュ アームピン	4-11
グロメット シフトロッド	22-37	スクリュ アームピン	31-3-9
グロメット スロットルホール	22-9	スクリュ ハンドルグリッ	21-4
<ケ>		スタータシール	7-37
ケーブルジョイント	6-26	スタータスプリング	7-5
ケーブルジョイント	23-32	スタータハンドル	7-16
ケーブルジョイント	23-38	スタータブーリ	7-36
ケーブルターミナル プラグ	8-18	スタータローブ φ6-2250	7-15
ケーブルターミナル プラグ	21-32	スタータローラ	7-28
ケーブルホルダ	7-25	スタータロック	7-19
<コ>		スタータロックアーム	23-53
コイルプレートアッシ W/オルタネータ	8-3	スタータロックカム	7-20
コーションデカル(A)	24-28	スタータロックスプリング	7-22
コーションデカル(B)	9-3	スタータロックロッド 3.5-51	23-57
ゴムホース	5-22	スタータロックロッド 5-70	23-36
ゴムホース	28-35	スタータロックワイヤ	7-24
<サ>		スタッド	14-8
サーモスタット	1-19	スチールボール	15-22
サーモスタットキャップ	1-20-2	ステアリングシャフトアッシ	16-16-2
サーモスタットキャップガスカート	1-21	ステアリングブラケット B	21-25
サーモスタットキャップガスカート	31-4-4	ストップバ	28-39
サブウォータインレットケース	14-14	ストップパドライブシャフトハウジング	1-17
サブウォータインレットパイプ	14-2	ストップパドライブシャフトハウジング	14-53
<シ>		ストップバダンバ	6-32
シーリングキャップ	1-49	ストップスウィッチアシストコード(ブラウン)	21-33
シールラバー エブロン	13-25	ストップスウィッチアッシ	21-28
シールリング	24-13	ストップスウィッチランヤードアッシ	21-29
シールリング 13.8-22-3.7	22-13	ストップスクリュ	4-23
シールリングステアリングシャフト	16-21	スナップクラッチピン	15-18
シフトアーム	23-40	スナップピン d=8	6-28
シフトレバ	23-11	スナップピン d=8	23-34
シフトレバコンプリート	23-10	スナップピン d=8	23-39
シフトレバシャフト	23-3	スナップリテーナ d=5	8-22

スパークプラグ (B8HS-10)	1-39-2
スパークプラグデカール (B8HS-10)	22-61-2
スピードメータアッシ (50MPH)	29-1-2
スピードメータアッシ (75MPH)	29-1-1
スピードメータキット (60MPH)	28A-5-1
スピードメータキット (60MPH)	28A-5-2
スピードメータチューブ L=6000	29-7
スピードメータバンド	29-8
スプリットピン	7-23
スプリットピン 2-12	22-48
スプリットピン 2-12	23-29
スプリットピン 3-25	15-25
スプリング A	4-24
スプリング B	4-17
スプリング クラッチ	15-19
スプリング スロットルカム	6-5
スプリングピン 3.5-10	14-47
スプリングピン 3.5-16	14-52
スプリングピン 3.5-16	14-65
スプリングピン 3.5-16	16-51
スプリングピン 3-16	21-16
スプリングリテーナ クラッチ L=30.5	15-21
スプリングワッシャ	1-56
スプリングワッシャ	1-60
スプリングワッシャ	6-4
スプリングワッシャ	6-25
スプリングワッシャ	8-21
スプリングワッシャ	21-27
スプリングワッシャ	22-19
スプリングワッシャ	22-58
スプリングワッシャ	22-64
スプリングワッシャ	23-16
スプリングワッシャ	23-20
スプリングワッシャ	23-25
スプリングワッシャ	23-43
スプリングワッシャ	23-52
スプリングワッシャ	24-11
スプリングワッシャ	24-26-1
スプリングワッシャ	28-26
スプリングワッシャ	29-6
スプリングワッシャ	29-15
スプリングワッシャ	29-23
スプリングワッシャ	29-30
スプリングワッシャ	29-42
スベーサ	2-5a
スベーサ 6.2-9-15.7	28-33
スベーサ 8.4-12-17	22-3
スベーサ チョークソレノイド	22-45
スライドプレート	7-11
スライドプレート	7-12
スラストプレート (アッパ)	16-18
スラストプレート 49-78-2	2-4
スラストプレート 59-78-2	2-2
スラストホルダ	28-38
スラストロッド	16-46
スロージェット (#72)	4-14
スロットルカム	6-1
スロットルケーブルホルダ	21-17
スロットルシャフト	21-7
スロットルシャフトダンパ A	21-8
スロットルデカール	21-13
スロットルリミッタアーム	23-59
スロットルリミッタロッド 3.5-63.5	23-63
スロットルロッド 5-77	3-16
スロットルワイヤ	21-24
<セ>	
セーフティロープ φ5-1600	28-4
セッティングリング	8-19
<タ>	
ダイヤフラムガスケット B	5-9
ダイヤフラムガスケットセット	5-13
ダウエルピン	1-4
ダウエルピン 4-10	14-39
ダウエルピン 6-12	1-3
ダウエルピン 6-12	13-4
タコメータアッシ	28-21
タコメータリードワイヤ L=6000	29-45
タッピングスクリュ 5-30	3-14
ダンパ	9-40
ダンパ (アッパ)	16-29
ダンパ (ロウ)	16-41
ダンパ 21-36-5	16-25
ダンパ 21-36-5	16-35

<チ>	
チェックバルブ	1-46a
チェックバルブ	5-10
チョークデカール	3-15
チョークレバー	22-49
チョークレバー ブラケット	22-52
チョークロッド	3-22
チョークロッド	22-44
チョークロッド 3-67.5	22-51
チョークロッドブッシング	22-46
チルトストッパアッシ	16-50
チルトストッパグリッパ	16-53
チルトストッパスプリング	16-55
チルトハンドル (M70C/60C)	24-19
<ツ>	
ツールキット	28-3
<テ>	
ティラハンドル A	21-2
ティラハンドルサブアッシ	21-1-2
テーパローラベアリング 30209	15-1
テーパローラベアリング 32305	14-27
デカールセット (M70C)	24-29-2
<ト>	
トップカウルアッシ	24-1-2
トップカウルサブアッシ	24-2
トップカウルシール	24-2a
ドライブシャフト (L)	14-26-1
ドライブシャフト (UL)	14-26-2
ドライブシャフト (UL)	31-7-7
ドライブシャフトスプリング	14-28
ドライブシャフトスプリングガイド	14-44
ドライブシャフトハウジング (L)	13-9
ドライブシャフトハウジングガスケット	13-12
ドライブシャフトハウジングガスケット	31-6-2
トリムタブ	14-7
トリムタブガスケット	14-10
トリムタブガスケット	31-6-15
トリムメータキット	28A-1-1
トリムメータキット	28A-1-2
ドレンスクリュ	4-18
<ナ>	
ナイロンナット 10-P1.5	23-2
ナイロンナット 4-P0.7	14-71
ナイロンナット 4-P0.7	21-15
ナイロンナット 5-P0.8	13-27
ナイロンナット 6-P1.0	22-55
ナイロンナット 7/8-14	16-4
ナイロンナット 8-P1.25	14-9
ナイロンナット 8-P1.25	21-21
ナット	1-38
ナット	3-19
ナット	5-12
ナット	5-14
ナット	5-30
ナット	6-10
ナット	6-13
ナット	6-21
ナット	6-31
ナット	7-35
ナット	18-17
ナット	21-12
ナット	22-57
ナット	23-8
ナット	23-42
ナット	24-10
ナット	28-25
ナット	29-5
ナット	29-14
ナット	29-22
ナット	29-29
ナット	29-41
ナット 10-32UNF	23-30
ナット 10-32UNF	23-37
ナット 12-P1.25	16-89
ナット 12-P1.5	16-37
ナット 18-P1.5	8-15
ナット ベベルギヤ B	14-25
<ニ>	
ニップル	14-3
ニップル	14-15
ニップル 5.5-5	1-5
ニップル L	1-2
ニップルウォータ	22-20

<ハ>	
パイプ	7-27
パイプジョイント 4-4	5-24
パイプジョイント 4-4	29-35
パイロットスクリュ	4-16
パッドエプロン	13-23
パルサコイル&プレートアッシ	8-4
パルサホルダ	8-5
バルブピン	4-20
バルブピン	31-3-13
パワーヘッドガスケットセット	31-4-1
ハンガ	1-33
バンドリードワイヤ	8-13
バンドリードワイヤ 104	1-48a
バンドリードワイヤ 104	9-2c
<ヒ>	
ピストン	2-15-1
ピストン (0.5 O/S)	2-15-2
ピストンピン	2-16
ピストンピンクリップ	2-17
ピストンリペアキット	2-14-1
ピストンリペアキット (0.5 O/S)	2-14-2
ピストンリング	2-12-1
ピストンリング	2-13-1
ピストンリング (0.5 O/S)	2-12-2
ピストンリング (0.5 O/S) 2nd	2-13-2
ピストンリングセット	2-11-1
ピストンリングセット (0.5 O/S)	2-11-2
ピックアップエルボアッシ (25L)	25-13
ピンクラッチ	15-17
ピンケーブル	23-7
ピンケーブル	23-41
ピンスラストロッド	16-47
<フ>	
フィッティングプレート	28-24
フィッティングプレート	29-4
フィッティングプレート	29-13
フィッティングプレート	29-21
フィッティングプレート	29-28
フィッティングプレート	29-40
フィルタ	5-4
フィルタ	25-15
フェルゲージベントキャップアッシ (25L)	25-16
フォワードスラストワッシャ	15-28
ブザーコーションデカル	28-1
フックレバー	22-11
フックレバー	24-12
フックレバーブッシング	22-14
フックレバーブッシング 12-14-12	24-14
ブッシュロッドクラッチ	15-20
ブッシング	7-9
ブッシング 10.2-12-29.5	23-22
ブッシング 10-10.9-11	23-48
ブッシング 12-14-15.5	6-17
ブッシング 18-20-20.5	18-9
ブッシング 18-24-17	18-7
ブッシング 22-25.4-23.5	18-13
ブッシング 25.6-28.6-40	16-5
ブッシング 32-40-45	16-17
ブッシング 6.2-16-5	22-47
ブッシング 8.4-10-11	21-9
フェエルコネクタ	25-10
フェエルコネクタ (エンジンメー)	5-29
フェエルコネクタ (タンクフィメー)	25-9
フェエルコネクタマーク	25-8
フェエルタンクアッシ 25L (トーハツ)	25-12
フェエルバルブプロッドホース	9-41
フェエルフィルタアッシ	5-1
フェエルポンプアッシ	5-5
フェエルメータアッシ	28A-6-1
フェエルメータアッシ	28A-6-2
フライホイール W/リング	8-2
プライマバルブ	25-4
プライマバルブアッシ	25-1
プラグ	1-24
プラグ 6-1/8	14-60
プラグ 8-8	14-5
プラグウォータ	14-21
プラグキャップ	9-2a
プラグキャップターミナル	9-2b
ブラケット A スタータケース	3-7
ブラケット B スタータケース	1-58
ブラケット スタータケース	1-54
ブラケット スタータロープガイド	7-32
ブラケット スタータロック	9-38
ブラッシングプラグ	28-27
フリクションスプリング	7-6
フリクションスプリング	18-11
フリクションピース	21-10
フリクションプレート	7-8
プレコートボルト 8-25	23-5
プレコートボルト 8-30	15-8
プレッシャスイッチアッシ	28-30
フロート	4-7
フロート	31-3-5
フロートアームピン	4-8
フロートアームピン	31-3-6
フロートチャンバ	4-4
フロートチャンバOリング	4-5
フロートチャンバOリング	31-3-3
フロートバルブ	4-9
フロートバルブ	31-3-7
プロベラアッシ (11")	15-26-2
プロベラアッシ (13")	15-26-3
プロベラアッシ (15")	15-26-4
プロベラアッシ (17")	15-26-5
プロベラアッシ (19")	15-26-6
プロベラアッシ (21")	15-26-7
プロベラアッシ (9")	15-26-1
プロベラシャフト	15-15
プロベラシャフトハウジング	15-3
プロベラシャフトハウジングアッシ	15-2
プロベラナット	15-23
プロベラハブキット	15-27
<ヘ>	
ベベルギヤ B	14-23
ベベルギヤ C	15-11
ベベルギヤアッシ (A)	15-9
<ホ>	
ホース	1-43
ホース	1-43a
ホース	1-43b
ホース	1-44a
ホース	1-45a
ホース	1-45b
ホース	3-3
ホース	5-16
ホース	5-19
ホース	5-20
ホース	5-21
ホース	5-23
ホース	14-20
ホース	22-21
ホース	25-6
ホース	25-7
ホース	29-32
ボールジョイント B	6-3
ボールジョイント C	8-20
ボールジョイントコネクタ	3-17
ボールジョイントコネクタ	3-18
ボールジョイントコネクタ	6-9
ボールジョイントコネクタ	6-12
ボールベアリング 6208	15-6
ボトムカウル	22-1
ホルダシフトレバシャフト	23-4
ホルダマグネットコード	8-9
ボルト	1-7
ボルト	1-11
ボルト	1-16
ボルト	1-22
ボルト	1-23
ボルト	1-31
ボルト	1-35
ボルト	1-52
ボルト	1-55
ボルト	1-59
ボルト	1-63
ボルト	1-69
ボルト	3-2a
ボルト	3-8
ボルト	3-26
ボルト	6-15
ボルト	6-20
ボルト	6-23
ボルト	6-29
ボルト	7-14

ボルト	7-29	メータダンパ	29-12
ボルト	7-33	メータダンパ	29-20
ボルト	7-38	メータダンパ	29-27
ボルト	7-40	メータダンパ	29-39
ボルト	8-24	メータバルブ 12V-1.7W	29-11
ボルト	9-6	メータバルブ 12V-1.7W	29-19
ボルト	9-39	メータバルブ 12V-1.7W	29-26
ボルト	9-43	メータバルブ 12V-1.7W	29-38
ボルト	13-3	メータバルブ 12V-1.8W	28-22
ボルト	13-6	メータバルブ 12V-1.8W	29-2
ボルト	13-20	メータランプスイッチ	29-43
ボルト	14-40	<ラ>	
ボルト	14-54	ラチェット	7-4
ボルト	16-9	ラバーキャップ	4-15
ボルト	16-14	ラバーキャップ	31-3-10
ボルト	16-15	ラバーマウント (アッパ)	16-23
ボルト	16-28	ラバーマウント (ロウ)	16-32
ボルト	16-30	ラバーマウント 8.5-14-2.5	28-32
ボルト	16-44	<リ>	
ボルト	16-49	リードバルブアッシ	3-5
ボルト	18-6	リードワイヤウォータテンブメータ L=7700	29-17
ボルト	21-11	リードワイヤバンド 100	9-45
ボルト	21-18	リードワイヤバンド 100	21-34
ボルト	21-26	リールアッシ	7-3
ボルト	22-17	リギングボルトセット	16-85
ボルト	22-24	リコイルスタータアッシ	7-1
ボルト	22-39	リコイルスタータアッシ	7-2
ボルト	22-42	リターンスプリング	7-7
ボルト	22-53	リパースロックレバー	18-14
ボルト	22-56	<レ>	
ボルト	22-60	レパースロットルシャフト	21-14
ボルト	22-65	<ロ>	
ボルト	23-14	ローブアンカ	7-17
ボルト	23-18	ローブガイド	7-18
ボルト	23-23	ローラベアリング 20-25-24	2-7
ボルト	23-26	ローラベアリング 25.4-33.3-31.8	14-4
ボルト	23-44	ローラベアリング 25-32-26	15-10
ボルト	23-54	ローラベアリング 30-40-30	15-4
ボルト	23-60	ロケータリング ブラケット	24-8
ボルト	24-17	ロッド 5-118	6-8
ボルト	24-20	ロッド B 5-136	6-11
ボルト	28-37	ロッドスナップ 3-B	3-24
ボルト 10-40	13-16	ロッドスナップ 3-B	22-50
ボルト 10-40	14-56	ロッドスナップ 5-3	6-7
ボルト 10-40	31-7-5	ロッドスナップ 5-3	6-22
ボルト 10-60	1-6	ロッドスナップ B 3.5-4	23-58
ボルト 12-105 P1.25	16-86	ロッドスナップ B 3.5-4	23-64
ボルト 5-16 (プレコート)	3-11	ロウユニットアッシ (L)	31-1-2
ボルト 6-35	18-15	ロウユニットアッシ (UL)	31-1-1
ボルト 7/16-115	16-24	ロウユニットガスケットセット	31-6-1
ボルト 8-100	13-10	<ワ>	
ボルト 8-105	21-19	ワッシャ	1-27
ボルト 8-25	16-40	ワッシャ	1-57
ボルト 8-35	13-14	ワッシャ	1-61
ボルト 8-35	14-55	ワッシャ	3-2b
ボルト 8-35	31-7-3	ワッシャ	3-27
ボルト ハンドル A	21-22	ワッシャ	5-15
ボルト マウント ブラケット	16-33	ワッシャ	6-24
ボルトメータアッシ	28A-3-1	ワッシャ	6-30
ボルトメータアッシ	28A-3-2	ワッシャ	7-10
ボルトメータアッシ	29-18	ワッシャ	7-21
ポンプカバー	5-6	ワッシャ	7-30
ポンプケース (ロウ)	14-35	ワッシャ	7-34
ポンプケースガスケット	14-34	ワッシャ	7-39
ポンプケースガスケット	31-5-4	ワッシャ	7-41
ポンプケースガスケット	31-6-7	ワッシャ	13-7
ポンプケースサブアッシ (アッパ)	14-31	ワッシャ	13-11
ポンプケースライナ クロムメッキ	14-32	ワッシャ	13-15
ポンプケースライナ クロムメッキ	31-5-3	ワッシャ	13-17
ポンプダイヤフラム	5-8	ワッシャ	14-41
<マ>		ワッシャ	14-57
マウント 12-18-2.5	22-2	ワッシャ	14-58
マウント 8.5-14-2.5	28-31	ワッシャ	16-3
マウントブラケット	16-22	ワッシャ	16-38
マウントホールディングプレート (アッパ)	16-27	ワッシャ	16-45
マウントホールディングプレート (ロウ)	16-39	ワッシャ	16-88
<メ>		ワッシャ	18-16
メインジェット (#142)	4-13-3	ワッシャ	21-20
メインノズル	4-12	ワッシャ	22-25
メインベアリング (アッパ)	2-8	ワッシャ	22-43
メインベアリング ロウ 6306	2-3	ワッシャ	22-59
メータダンパ	28-23	ワッシャ	23-15
メータダンパ	29-3	ワッシャ	23-19

ワッシャ	23-24
ワッシャ	23-28
ワッシャ	23-46
ワッシャ	23-55
ワッシャ	23-61
ワッシャ	31-7-4
ワッシャ	31-7-6
ワッシャ 10.5-18-1.5	23-6
ワッシャ 10.5-18-2	16-52
ワッシャ 10.5-20-3.2	1-8
ワッシャ 11.5-32-3	16-26
ワッシャ 12.5-24-1	6-18
ワッシャ 13-34-3	16-34
ワッシャ 13-34-3	16-87
ワッシャ 14-22-1	22-12
ワッシャ 17-32-3	15-24
ワッシャ 19-34-3	8-16
ワッシャ 19-34-3	18-8
ワッシャ 25.7-50-1	16-7
ワッシャ 6.5-13-3	1-32
ワッシャ 6.5-21-1	28-34
ワッシャ 6.5-23-1.5	18-5
ワッシャ 6-16-1.5	16-31
ワッシャ 6-16-1.5	22-18
ワッシャ 6-16-1.5	24-18
ワッシャ 8.5-18-1.6	6-27
ワッシャ 8.5-18-1.6	23-33
ワッシャ 8.5-18-1.6	23-35
ワッシャ 8.5-19.5-3.2	1-9
ワッシャ 8.5-19.5-3.2	1-37
ワッシャ 8.5-24-1.5	6-16
ワッシャ 8.5-24-1.5	22-40
ワッシャ t=2.8	15-12-3
ワッシャ t=3.0	15-12-2
ワッシャ t=3.2	15-12-1
ワッシャ マウントブラケット 12.2-25-2	16-36

INDEX

<A>			
ADVANCER ARM.....	6-14	BOLT.....	23-23
ADVANCER LEVER.....	6-6	BOLT.....	23-26
ALTERNATOR ASSY.....	8-8	BOLT.....	23-44
ANODE.....	1-10	BOLT.....	23-54
ANODE.....	16-48	BOLT.....	23-60
APRON.....	13-22	BOLT.....	24-17
ASSIST CORD (BLK) L=200.....	29-44-2	BOLT.....	24-20
ASSIST CORD (BLU) L=200.....	29-44-1	BOLT.....	28-37
ASSIST CORD (RED) L=200.....	29-44-3	BOLT 10-40.....	13-16
		BOLT 10-40.....	14-56
BALL.....	15-22	BOLT 10-40.....	31-7-5
BALL BEARING 6208.....	15-6	BOLT 10-60.....	1-6
BALL JOINT.....	6-3	BOLT 12-105 P1.25.....	16-86
BALL JOINT.....	8-20	BOLT 12-30.....	21-22
BALL JOINT CONNECTOR.....	3-17	BOLT 5-16.....	3-11
BALL JOINT CONNECTOR.....	3-18	BOLT 6-35.....	18-15
BALL JOINT CONNECTOR.....	6-9	BOLT 7/16-115.....	16-24
BALL JOINT CONNECTOR.....	6-12	BOLT 8-100.....	13-10
BAND.....	8-13	BOLT 8-105.....	21-19
BAND 104.....	1-48a	BOLT 8-25.....	16-40
BAND 104.....	9-2c	BOLT 8-35.....	13-14
BEVEL GEAR ASSY (A).....	15-9	BOLT 8-35.....	14-55
BEVEL GEAR B.....	14-23	BOLT 8-35.....	31-7-3
BEVEL GEAR C.....	15-11	BOLT M12-151.....	16-33
BOLT.....	1-7	BOTTOM COWL.....	22-1
BOLT.....	1-11	BRACKET.....	1-54
BOLT.....	1-16	BRACKET.....	1-58
BOLT.....	1-22	BRACKET.....	3-7
BOLT.....	1-23	BRACKET.....	7-32
BOLT.....	1-31	BRACKET.....	9-38
BOLT.....	1-35	BUSHING.....	7-9
BOLT.....	1-52	BUSHING 10.2-12-29.5.....	23-22
BOLT.....	1-55	BUSHING 10-10.9-11.....	23-48
BOLT.....	1-59	BUSHING 12-14-15.5.....	6-17
BOLT.....	1-63	BUSHING 18-20-20.5.....	18-9
BOLT.....	1-69	BUSHING 18-24-17.....	18-7
BOLT.....	3-2a	BUSHING 22-25.4-23.5.....	18-13
BOLT.....	3-8	BUSHING 25.6-28.6-40.....	16-5
BOLT.....	3-26	BUSHING 32-40-45.....	16-17
BOLT.....	6-15	BUSHING 6.2-16-5.....	22-47
BOLT.....	6-20	BUSHING 8.4-10-11.....	21-9
BOLT.....	6-23	BUZZER CAUTION DECAL.....	28-1
BOLT.....	6-29	<C>	
BOLT.....	7-14	CABLE HOLDER.....	7-25
BOLT.....	7-29	CABLE JOINT.....	6-26
BOLT.....	7-33	CABLE JOINT.....	23-32
BOLT.....	7-38	CABLE JOINT.....	23-38
BOLT.....	7-40	CABLE TERMINAL PLUG.....	8-18
BOLT.....	8-24	CABLE TERMINAL PLUG.....	21-32
BOLT.....	9-6	CAM ROD (L).....	14-46-1
BOLT.....	9-39	CAM ROD (UL).....	14-46-2
BOLT.....	9-43	CAM ROD (UL).....	31-7-9
BOLT.....	13-3	CAM ROD BUSHING.....	14-48
BOLT.....	13-6	CAP NUT.....	16-6
BOLT.....	13-20	CARBURETOR ASSY.....	4-1-3
BOLT.....	14-40	CARBURETOR ASSY (SECOND).....	4-2-2
BOLT.....	14-54	CARBURETOR ASSY (THIRD).....	4-3-2
BOLT.....	16-9	CARBURETOR COVER.....	4-21
BOLT.....	16-14	CARBURETOR COVER GASKET.....	4-22
BOLT.....	16-15	CARBURETOR COVER GASKET.....	31-3-11
BOLT.....	16-28	CARBURETOR REPAIR KIT.....	31-3-1
BOLT.....	16-30	CAUTION DECAL (A).....	24-28
BOLT.....	16-44	CAUTION DECAL (B).....	9-3
BOLT.....	16-49	CD UNIT.....	9-37
BOLT.....	18-6	CHECK VALVE.....	1-46a
BOLT.....	21-11	CHECK VALVE.....	5-10
BOLT.....	21-18	CHOKER DECAL.....	3-15
BOLT.....	21-26	CHOKER LEVER.....	22-49
BOLT.....	22-17	CHOKER LEVER BRACKET.....	22-52
BOLT.....	22-24	CHOKER ROD.....	3-22
BOLT.....	22-39	CHOKER ROD.....	22-44
BOLT.....	22-42	CHOKER ROD 3-67.5.....	22-51
BOLT.....	22-53	CHOKER ROD BUSHING.....	22-46
BOLT.....	22-56	CLAMP.....	8-11
BOLT.....	22-60	CLAMP.....	22-41
BOLT.....	22-65	CLAMP.....	25-5
BOLT.....	23-14	CLAMP.....	25-11
BOLT.....	23-18	CLAMP 6.5-11L.....	1-62
		CLAMP 6.5-47.5P.....	1-51
		CLAMP 6.5-47.5P.....	22-36
		CLAMP 6-9.5L.....	21-30
		CLAMP BRACKET (L).....	18-2
		CLAMP BRACKET (R).....	18-1
		CLIP.....	4-10
		CLIP.....	22-63
		CLIP.....	31-3-8
		CLIP ϕ 10.....	3-4
		CLIP ϕ 10.....	5-25-1
		CLIP ϕ 10.....	22-22
		CLIP ϕ 10.....	28-36
		CLIP ϕ 10.....	29-33
		CLIP ϕ 12.....	1-50
		CLIP ϕ 7.....	1-48
		CLIP ϕ 8.....	1-47
		CLUTCH.....	15-16
		CLUTCH CAM.....	14-45
		CLUTCH DECAL.....	22-62
		COIL PLATE ASSY W/ALTERNATOR.....	8-3
		COLLAR.....	7-31
		COLLAR 10.2-12-12.....	16-54
		COLLAR 10.2-12-12.....	21-23
		COLLAR 18-20-4.5.....	14-68
		COLLAR 6.2-9-9.3.....	23-56
		COLLAR 6.2-9-9.3.....	23-62
		COLLAR 8.1-10.5-31.7.....	23-21
		COLLAR 8.4-12-17.....	6-19
		COLLAR 8.4-12-26.3.....	6-2
		COLLAR 8-10-13.....	23-50
		COVER HOOK.....	22-16
		COVER HOOK.....	24-16
		COVER STAY (FRONT).....	22-23
		CRANKCASE HEAD.....	1-65
		CRANKSHAFT SUB-ASSY.....	2-1-2
		C-RING d=22.....	18-12
		C-RING d=28.....	7-13
		C-RING d=30.....	2-6
		C-RING d=32.....	16-19
		CUP.....	5-2
		CX PRO DECAL.....	24-30
		CYL BLOCK & CRANKCASE ASSY.....	1-1-2
		CYLINDER HEAD.....	1-12-2
		CYLINDER HEAD BOLT.....	1-26
		CYLINDER HEAD COVER.....	1-14-2
		CYLINDER HEAD COVER GASKET.....	1-13
		CYLINDER HEAD COVER GASKET.....	31-4-3
		CYLINDER HEAD GASKET.....	1-25
		CYLINDER HEAD GASKET.....	31-4-2
		CYLINDER PIN (LOWER).....	18-10
		CYLINDER PIN (UPPER).....	18-4
		<D>	
		DAMPER.....	9-40
		DAMPER (LOWER).....	16-41
		DAMPER (UPPER).....	16-29
		DAMPER 21-36-5.....	16-25
		DAMPER 21-36-5.....	16-35
		DECAL SET (M70C).....	24-29-2
		DIAPHRAGM GASKET.....	5-9
		DIAPHRAGM GASKET SET.....	5-13
		DOWEL PIN.....	1-4
		DOWEL PIN 4-10.....	14-39
		DOWEL PIN 6-12.....	1-3
		DOWEL PIN 6-12.....	13-4
		DRAIN SCREW.....	4-18
		DRIVE SHAFT (L).....	14-26-1
		DRIVE SHAFT (UL).....	14-26-2
		DRIVE SHAFT (UL).....	31-7-7
		DRIVE SHAFT HOUSING (L).....	13-9
		DRIVE SHAFT HOUSING GASKET.....	13-12
		DRIVE SHAFT HOUSING GASKET.....	31-6-2
		DRIVE SHAFT SPRING.....	14-28
		DRIVE SHAFT SPRING GUIDE.....	14-44
		<E>	
		ENGINE BASEMENT.....	13-1
		ENGINE BASEMENT GASKET.....	1-64
		ENGINE BASEMENT GASKET.....	31-4-21
		ENGINE BASEMENT SEAL L=870.....	13-2
		ENGINE SHORT BLOCK KIT.....	31-2-1
		EXCITER COIL.....	8-6

EXHAUST COVER (INNER)	1-29-2	GROUND L=130	16-13	MOUNT HOLDING PLATE (LOWER)	16-39
EXHAUST COVER ASSY	1-28-2	GROUND L=210	9-7a	MOUNT HOLDING PLATE (UPPER)	16-27
EXHAUST COVER GASKET	1-30	GUIDE PLATE	8-23	<N>	
EXHAUST COVER GASKET	31-4-8	GUIDE PLATE COVER	8-23a	NIPPLE 10.5-7.5-10.8	14-3
EXHAUST HOUSING	13-18	GUIDE PLATE GASKET	14-43	NIPPLE 10.5-7.5-10.8	14-15
EXHAUST HOUSING GASKET	13-21	GUIDE PLATE GASKET	31-5-6	NIPPLE 5.5-5	1-5
EXHAUST HOUSING GASKET	31-6-4	GUIDE PLATE GASKET	31-6-8	NIPPLE 5-4-5	1-2
EXHAUST PIPE	13-5	<H>		NIPPLE 6.8-3-10	22-20
EXHAUST PIPE GASKET	13-8	HANGER	1-33	NUT	1-38
EXHAUST PIPE GASKET	31-6-3	HOLDER	8-9	NUT	3-19
EXTENSION CORD L=2000	28-28	HOLDER	23-4	NUT	5-12
EXTENSION HOUSING	13-13	HOOK LEVER	22-11	NUT	5-14
EXTENSION HOUSING	31-7-2	HOOK LEVER	24-12	NUT	5-30
EXTENSION HOUSING KIT (UL)	31-7-1	HOOK LEVER BUSHING	22-14	NUT	6-10
<F>		HOOK LEVER BUSHING 12-14-12	24-14	NUT	6-13
FILTER	5-4	HOSE	1-43	NUT	6-21
FILTER	25-15	HOSE	1-43a	NUT	6-31
FITTING PLATE	28-24	HOSE	1-43b	NUT	7-35
FITTING PLATE	29-4	HOSE	1-44a	NUT	18-17
FITTING PLATE	29-13	HOSE	1-45a	NUT	21-12
FITTING PLATE	29-21	HOSE	1-45b	NUT	22-57
FITTING PLATE	29-28	HOSE	3-3	NUT	23-8
FITTING PLATE	29-40	HOSE	5-16	NUT	23-42
FLOAT	4-7	HOSE	5-19	NUT	24-10
FLOAT	31-3-5	HOSE	5-20	NUT	28-25
FLOAT ARM PIN	4-8	HOSE	5-21	NUT	29-5
FLOAT ARM PIN	31-3-6	HOSE	5-22	NUT	29-14
FLOAT CHAMBER	4-4	HOSE	5-23	NUT	29-22
FLOAT CHAMBER O-RING	4-5	HOSE	14-20	NUT	29-29
FLOAT CHAMBER O-RING	31-3-3	HOSE	22-21	NUT	29-41
FLOAT VALVE	4-9	HOSE	25-6	NUT 10-32UNF	23-30
FLOAT VALVE	31-3-7	HOSE	25-7	NUT 10-32UNF	23-37
FLUSHING PLUG	28-27	HOSE	28-35	NUT 12-P1.25	16-89
FLYWHEEL W/RING	8-2	HOSE	29-32	NUT 12-P1.5	16-37
FORWARD THRUST WASHER	15-28	HOUR METER ASSY	28A-2-1	NUT 18-P1.5	8-15
FRICTION PIECE	21-10	HOUR METER ASSY	28A-2-2	NUT M16-P1.5	14-25
FRICTION PLATE	7-8	<I>		NYLON NUT 10-P1.5	23-2
FRICTION SPRING	7-6	IGNITION COIL ASSY W/LABEL	9-1-2	NYLON NUT 4-P0.7	14-71
FRICTION SPRING	18-11	IGNITION COIL W/CAP	9-4-2	NYLON NUT 4-P0.7	21-15
FUEL COCK ROD HOSE	9-41	INTAKE MANIFOLD ASSY	3-1-2	NYLON NUT 5-P0.8	13-27
FUEL CONNECTOR	25-9	INTAKE MANIFOLD GASKET	3-2	NYLON NUT 6-P1.0	22-55
FUEL CONNECTOR	25-10	INTAKE MANIFOLD GASKET	31-4-11	NYLON NUT 7/8-14	16-4
FUEL CONNECTOR (MALE)	5-29	INTAKE SILENCER	3-9	NYLON NUT 8-P1.25	14-9
FUEL CONNECTOR MARK	25-8	INTAKE SILENCER COVER	3-12	NYLON NUT 8-P1.25	21-21
FUEL FILTER ASSY	5-1	INTAKE SILENCER LOCK PLATE	3-10	<O>	
FUEL GAUGE VENT CAP ASSY (25L)	25-16	<J>		OIL SEAL 16.8-28-8	1-68
FUEL METER ASSY	28A-6-1	JOINT ASSY (INLET)	25-2	OIL SEAL 16.8-28-8	31-4-7
FUEL METER ASSY	28A-6-2	JOINT ASSY (OUTLET)	25-3	OIL SEAL 22-42-7	14-36
FUEL PUMP ASSY	5-5	<K>		OIL SEAL 22-42-7	31-6-9
FUEL TANK ASSY 25L	25-12	KEY 19-7-5	8-14	OIL SEAL 30-45-8	1-67
<G>		KEY 28-5-7-4	14-30	OIL SEAL 30-45-8	31-4-6
GAS SHOCK ABSORBER	18-3	<L>		OIL SEAL 30-50-12	15-5
GASKET	3-13	LEAD WIRE BAND 100	9-45	OIL SEAL 30-50-12	31-6-14
GASKET	5-26	LEAD WIRE BAND 100	21-34	OIL SEAL 36.5-46-8	2-9
GASKET	31-4-9	LEAD WIRE L=7700	29-17	O-RING	4-19
GASKET	31-4-12	LEVER	21-14	O-RING	5-3
GASKET	31-4-15	LOCATING BRACKET	24-8	O-RING	25-14
GASKET 10.1-15-1	14-22	LOWER UNIT ASSY (L)	31-1-2	O-RING	31-3-12
GASKET 10.1-15-1	31-6-6	LOWER UNIT ASSY (UL)	31-1-1	O-RING	31-4-16
GASKET 10.2-16-0.5	5-31	LOWER UNIT GASKET SET	31-6-1	O-RING	31-4-18
GASKET 2-8-1	29-36	<M>		O-RING 1.5-9.5	24-15
GASKET 36-52-2	31-4-20	MAIN BEARING 6306	2-3	O-RING 1.6-19.2	31-4-14
GASKET 6.2-11-1	9-7	MAIN BEARING ϕ 36	2-8	O-RING 1.9-38.8	3-20
GASKET 6.2-11-1	31-4-19	MAIN JET (#142)	4-13-3	O-RING 1.9-38.8	31-3-2
GASKET 8.1-15-1	14-6	MAIN NOZZLE	4-12	O-RING 1.9-38.8	31-4-13
GASKET 8.1-15-1	31-6-5	METER BULB 12V-1.7W	29-11	O-RING 1.9-6.8	14-49
GEAR CASE ASSY	14-1	METER BULB 12V-1.7W	29-19	O-RING 1.9-6.8	31-6-11
GEAR CASE PLATE	14-11	METER BULB 12V-1.7W	29-26	O-RING 2.4-44.7	2-10
GEAR CASE PLATE PLUG	14-13	METER BULB 12V-1.7W	29-38	O-RING 2.4-44.7	31-4-10
GREASE FITTING	16-2	METER BULB 12V-1.8W	28-22	O-RING 2.4-44.7	31-4-17
GREASE FITTING	16-10	METER BULB 12V-1.8W	29-2	O-RING 2-66.5	1-66
GRIP	21-5	METER BULB 12V-1.8W	29-2	O-RING 2-66.5	31-4-5
GROMMET	13-19	METER DAMPER	28-23	O-RING 3.1-54.4	14-38
GROMMET	13-24	METER DAMPER	29-3	O-RING 3.1-54.4	31-6-10
GROMMET	22-5	METER DAMPER	29-12	O-RING 3.1-94.4	15-7
GROMMET	22-37	METER DAMPER	29-20	O-RING 3.1-94.4	31-6-13
GROMMET 16-2.5	29-34	METER DAMPER	29-27	O-RING 3.5-27.7	14-50
GROMMET 17-3	22-10	METER DAMPER	29-39	O-RING 3.5-27.7	31-6-12
GROMMET 19.8-2	22-9	METER LAMP SWITCH	29-43	O-RING 4.5-32	16-20
GROMMET 41-14-3	22-6	MOUNT 12-18-2.5	22-2	OVERHEAT SENSOR ASSY	9-46
GROMMET 47-2.5	22-7	MOUNT 8.5-14-2.5	28-31	<P>	
GROUND CABLE L=270	9-44	MOUNT BRACKET	16-22	PAD	13-23
GROUND L=110	16-12			PICK-UP ELBOW ASSY (25L)	25-13

PILOT SCREW	4-16	RUBBER MOUNT (LOWER)	16-32	SPRING PIN 3.5-16	14-65
PIN	15-17	RUBBER MOUNT (UPPER)	16-23	SPRING PIN 3.5-16	16-51
PIN	16-47	RUBBER MOUNT 8.5-14-2.5	28-32	SPRING PIN 3-16	21-16
PIN	23-7	<S>		SPRING RETAINER L=30.5	15-21
PIN	23-41	SAFETY ROPE ϕ 5-1600	28-4	SPRING WASHER	1-56
PIPE	7-27	SCREW	3-6	SPRING WASHER	1-60
PIPE JOINT 4-4	5-24	SCREW	4-6	SPRING WASHER	6-4
PIPE JOINT 4-4	29-35	SCREW	4-11	SPRING WASHER	6-25
PISTON	2-15-1	SCREW	5-7	SPRING WASHER	8-21
PISTON (0.5 O/S)	2-15-2	SCREW	5-11	SPRING WASHER	21-27
PISTON PIN	2-16	SCREW	5-27	SPRING WASHER	22-19
PISTON PIN CLIP	2-17	SCREW	7-26	SPRING WASHER	22-58
PISTON REPAIR KIT	2-14-1	SCREW	8-7	SPRING WASHER	22-64
PISTON REPAIR KIT (0.5 O/S)	2-14-2	SCREW	8-10	SPRING WASHER	23-16
PISTON RING	2-12-1	SCREW	8-12	SPRING WASHER	23-20
PISTON RING	2-13-1	SCREW	8-25	SPRING WASHER	23-25
PISTON RING (0.5 O/S)	2-12-2	SCREW	13-26	SPRING WASHER	23-43
PISTON RING (0.5 O/S)	2-13-2	SCREW	14-12	SPRING WASHER	23-52
PISTON RING SET	2-11-1	SCREW	14-16	SPRING WASHER	24-11
PISTON RING SET (0.5 O/S)	2-11-2	SCREW	14-19	SPRING WASHER	24-26-1
PLUG	1-24	SCREW	14-70	SPRING WASHER	28-26
PLUG 6-1/8	14-60	SCREW	21-6	SPRING WASHER	29-6
PLUG 8-8	14-5	SCREW	21-31	SPRING WASHER	29-15
PLUG CAP	9-2a	SCREW	24-9	SPRING WASHER	29-23
PLUG CAP TERMINAL	9-2b	SCREW	31-3-4	SPRING WASHER	29-30
PLUG M10P1.25	14-21	SCREW	31-3-9	SPRING WASHER	29-42
POWER HEAD GASKET SET	31-4-1	SCREW M5-12	21-4	STARTER HANDLE	7-16
PRE-COATED BOLT 8-25	23-5	SEAL	13-25	STARTER LOCK	7-19
PRE-COATED BOLT 8-30	15-8	SEAL RING	16-21	STARTER LOCK ARM	23-53
PRESSURE SWITCH ASSY	28-30	SEAL RING	24-13	STARTER LOCK CAM	7-20
PRIMER BULB	25-4	SEAL RING 13.8-22-3.7	22-13	STARTER LOCK ROD 3.5-51	23-57
PRIMER BULB ASSY	25-1	SEALING CAP	1-49	STARTER LOCK ROD 5-70	23-36
PROPELLER ASSY (11")	15-26-2	SETTING RING	8-19	STARTER LOCK SPRING	7-22
PROPELLER ASSY (13")	15-26-3	SHIFT ARM	23-40	STARTER LOCK WIRE	7-24
PROPELLER ASSY (15")	15-26-4	SHIFT LEVER	23-11	STARTER PULLEY	7-36
PROPELLER ASSY (17")	15-26-5	SHIFT LEVER COMPLETE	23-10	STARTER ROLLER	7-28
PROPELLER ASSY (19")	15-26-6	SHIFT LEVER ROD	23-27	STARTER ROPE ϕ 6-2250	7-15
PROPELLER ASSY (21")	15-26-7	SHIFT LEVER SHAFT	23-3	STARTER SEAL ϕ 6-2250	7-37
PROPELLER ASSY (9")	15-26-1	SHIFT LEVER STOP BRACKET	23-12	STARTER SPRING	7-5
PROPELLER HUB KIT	15-27	SHIFT LEVER STOPPER	9-42	STEERING BRACKET	21-25
PROPELLER NUT M16P1.5	15-23	SHIFT LEVER STOPPER	23-13	STEERING SHAFT ASSY	16-16-2
PROPELLER SHAFT	15-15	SHIFT LEVER STOPPER	23-17	STOP SCREW	4-23
PROPELLER SHAFT HOUSING	15-3	SHIFT ROD (L)	23-9	STOP SWITCH ASSIST CORD	21-33
PROPELLER SHAFT HOUSING ASSY	15-2	SHIFT ROD JOINT	14-51	STOP SWITCH ASSY	21-28
PULSAR COIL & PLATE ASSY	8-4	SHIFT ROD LEVER	23-1	STOP SWITCH LANYARD ASSY	21-29
PULSAR HOLDER	8-5	SHIM 35-41.9-0.5	14-37	STOPPER	1-17
PUMP CASE (LOWER)	14-35	SHIM 42-50-0.1	15-14-2	STOPPER	14-53
PUMP CASE GASKET	14-34	SHIM 42-50-0.15	15-14-1	STOPPER	28-39
PUMP CASE GASKET	31-5-4	SHIM 47-57-0.1	15-13-2	STOPPER DAMPER	6-32
PUMP CASE GASKET	31-6-7	SHIM 47-57-0.15	15-13-1	STUD	14-8
PUMP CASE LINER	14-32	SHIM 52-60.5-0.1	14-24-3	SUB-WATER INLET CASE	14-14
PUMP CASE LINER	31-5-3	SHIM 52-60.5-0.15	14-24-2	SUB-WATER INLET PIPE	14-2
PUMP CASE SUB-ASSY (UPPER)	14-31	SHIM 52-60.5-0.3	14-24-1	SWIVEL BRACKET ASSY	16-8
PUMP COVER	5-6	SLIDING PLATE	7-11	SWIVEL BRACKET SHAFT ASSY	16-1
PUMP DIAPHRAGM	5-8	SLIDING PLATE	7-12	<T>	
PUSH ROD	15-20	SLOW JET (#72)	4-14	TACHOMETER ASSY	28-21
<Q>		SNAP	15-18	TACHOMETER LEAD WIRE L=6000	29-45
QUICK-CONNECTOR (MALE)	25-17	SNAP PIN d=8	6-28	TAPERED ROLLER BEARING 30209	15-1
<R>		SNAP PIN d=8	23-34	TAPERED ROLLER BEARING 32305	14-27
RATCHET	7-4	SNAP PIN d=8	23-39	TAPPING SCREW 5-30	3-14
RECOIL STARTER ASSY	7-1	SNAP RETAINER d=5	8-22	THERMOSTAT	1-19
RECOIL STARTER ASSY	7-2	SPACER	2-5a	THERMOSTAT CAP	1-20-2
REED VALVE ASSY	3-5	SPACER 16.5-26-9	22-45	THERMOSTAT CAP GASKET	1-21
REEL ASSY	7-3	SPACER 6.2-9-15.7	28-33	THERMOSTAT CAP GASKET	31-4-4
RETURN SPRING	7-7	SPACER 8.4-12-17	22-3	THROTTLE CABLE HOLDER	21-17
REVERSE LOCK LEVER	18-14	SPARK PLUG (B8HS10)	1-39-2	THROTTLE CAM	6-1
RIGGING BOLT SET	16-85	SPARK PLUG DECAL (B8HS10)	22-61-2	THROTTLE DECAL	21-13
ROD 5-118	6-8	SPEEDOMETER ASSY (50MPH)	29-1-2	THROTTLE LIMITER ARM	23-59
ROD 5-136	6-11	SPEEDOMETER ASSY (75MPH)	29-1-1	THROTTLE LIMITER ROD 3.5-63.5	23-63
ROD SNAP 3.5-4	23-58	SPEEDOMETER BAND	29-8	THROTTLE ROD 5-77	3-16
ROD SNAP 3.5-4	23-64	SPEEDOMETER KIT (60MPH)	28A-5-1	THROTTLE SHAFT	21-7
ROD SNAP 3-B	3-24	SPEEDOMETER KIT (60MPH)	28A-5-2	THROTTLE SHAFT DAMPER	21-8
ROD SNAP 3-B	22-50	SPEEDOMETER TUBE L=6000	29-7	THROTTLE WIRE	21-24
ROD SNAP 5-3	6-7	SPLIT PIN	7-23	THRUST HOLDER	28-38
ROD SNAP 5-3	6-22	SPLIT PIN 2-12	22-48	THRUST PLATE (UPPER)	16-18
ROLLER BEARING 20-25-24	2-7	SPLIT PIN 2-12	23-29	THRUST PLATE 49-78-2	2-4
ROLLER BEARING 25.4-33.3-31.8	14-4	SPLIT PIN 3-25	15-25	THRUST PLATE 59-78-2	2-2
ROLLER BEARING 25-32-26	15-10	SPRING	4-17	THRUST ROD	16-46
ROLLER BEARING 30-40-30	15-4	SPRING	4-24	TILLER HANDLE	21-2
ROPE ANCHOR	7-17	SPRING	6-5	TILLER HANDLE SUB-ASSY	21-1-2
ROPE GUIDE	7-18	SPRING	15-19	TILT HANDLE (M70C/60C)	24-19
RUBBER CAP	4-15	SPRING PIN 3.5-10	14-47	TILT STOPPER ASSY	16-50
RUBBER CAP	31-3-10	SPRING PIN 3.5-16	14-52	TILT STOPPER GRIP	16-53

TILT STOPPER SPRING	16-55	WASHER t=3.0	15-12-2
TOOL KIT	28-3	WASHER t=3.2	15-12-1
TOP COWL ASSY	24-1-2	WATER PIPE (L)	14-66-1
TOP COWL SEAL	24-2a	WATER PIPE (UL)	14-66-2
TOP COWL SUB-ASSY	24-2	WATER PIPE (UL)	31-7-8
TRIM METER KIT	28A-1-1	WATER PIPE AUXILIARY MOUNT	14-64
TRIM METER KIT	28A-1-2	WATER PIPE SEAL (LOWER)	14-33
TRIM TAB	14-7	WATER PIPE SEAL (UPPER)	14-67
TRIM TAB GASKET	14-10	WATER PRESSURE METER ASSY	29-25
TRIM TAB GASKET	31-6-15	WATER PRESSURE METER KIT	28A-4-1
<V>		WATER PRESSURE METER KIT	28A-4-2
VALVE PIN	4-20	WATER PRESSURE METER KIT	29-24
VALVE PIN	31-3-13	WATER PRESSURE METER NIPPLE 7-4-M10	29-31
VOLTMETER ASSY	28A-3-1	WATER PUMP GUIDE PLATE	14-42
VOLTMETER ASSY	28A-3-2	WATER PUMP GUIDE PLATE	31-5-5
VOLTMETER ASSY	29-18	WATER PUMP IMPELLER	14-29
<W>		WATER PUMP IMPELLER	31-5-2
WASHER	1-27	WATER PUMP KIT (CHROME PLATED)	31-5-1
WASHER	1-57	WATER STRAINER	14-18
WASHER	1-61	WATER STRAINER GASKET 26-36-0.5	14-17
WASHER	3-2b	WATER STRAINER SET	14-69
WASHER	3-27	WATER TEMPERATURE METER ASSY	29-10
WASHER	5-15	WATER TEMPERATURE METER KIT	29-9
WASHER	6-24	WATER TEMPERATURE SENSOR	29-16
WASHER	6-30	WAVE WASHER d=14	22-15
WASHER	7-10	WAVE WASHER d=6	22-54
WASHER	7-21		
WASHER	7-30		
WASHER	7-34		
WASHER	7-39		
WASHER	7-41		
WASHER	13-7		
WASHER	13-11		
WASHER	13-15		
WASHER	13-17		
WASHER	14-41		
WASHER	14-57		
WASHER	14-58		
WASHER	16-3		
WASHER	16-38		
WASHER	16-45		
WASHER	16-88		
WASHER	18-16		
WASHER	21-20		
WASHER	22-25		
WASHER	22-43		
WASHER	22-59		
WASHER	23-15		
WASHER	23-19		
WASHER	23-24		
WASHER	23-28		
WASHER	23-46		
WASHER	23-55		
WASHER	23-61		
WASHER	31-7-4		
WASHER	31-7-6		
WASHER 10.5-18-1.5	23-6		
WASHER 10.5-18-2	16-52		
WASHER 10.5-20-3.2	1-8		
WASHER 11.5-32-3	16-26		
WASHER 12.2-25-2	16-36		
WASHER 12.5-24-1	6-18		
WASHER 13-34-3	16-34		
WASHER 13-34-3	16-87		
WASHER 14-22-1	22-12		
WASHER 17-32-3	15-24		
WASHER 19-34-3	8-16		
WASHER 19-34-3	18-8		
WASHER 25.7-50-1	16-7		
WASHER 6.5-13-3	1-32		
WASHER 6.5-21-1	28-34		
WASHER 6.5-23-1.5	18-5		
WASHER 6-16-1.5	16-31		
WASHER 6-16-1.5	22-18		
WASHER 6-16-1.5	24-18		
WASHER 8.5-18-1.6	6-27		
WASHER 8.5-18-1.6	23-33		
WASHER 8.5-18-1.6	23-35		
WASHER 8.5-19.5-3.2	1-9		
WASHER 8.5-19.5-3.2	1-37		
WASHER 8.5-24-1.5	6-16		
WASHER 8.5-24-1.5	22-40		
WASHER t=2.8	15-12-3		

INDEX (Parts Number)

121-33159-0	29-36	348-05232-0	23-50	382-63035-1	21-10	387-64328-0	14-44
126-00121-0	1-67	350-63012-2	21-5	382-63624-0	22-9	387-65014-0	14-33
126-00121-0	31-4-6	350-63046-0	21-9	382-66113-0	23-13	387-65015-0	14-38
151-00053-0	1-66	353-00024-1	2-17	382-70260-1	5-29	387-65015-0	31-6-10
151-00053-0	31-4-5	353-00108-0	2-10	382-83865-0	23-30	387-65016-0	14-31
151-33159-0	9-7	353-00108-0	31-4-10	382-83865-0	23-37	387-65018-0	14-34
151-33159-0	31-4-19	353-00113-0	2-8	387-01046-0	1-24	387-65018-0	31-5-4
309-06972-0	1-51	353-00115-0	2-2	387-01116-0	1-8	387-65018-0	31-6-7
332-60005-2	14-5	353-00118-0	2-3	387-02235-0	31-4-16	387-65021-2	14-29
332-60006-0	14-6	353-00121-0	2-9	387-02236-0	31-4-18	387-65021-2	31-5-2
332-60006-0	31-6-5	353-00132-0	8-15	387-03240-0	4-9	387-65022-1	14-30
332-61315-0	23-6	353-00133-0	8-16	387-03240-0	31-3-7	387-65029-0	14-43
332-70201-0	25-11	353-01032-0	1-21	387-05229-0	3-17	387-65029-0	31-5-6
334-00131-0	8-14	353-01032-0	31-4-4	387-05243-0	3-18	387-65029-0	31-6-8
334-03242-0	4-20	353-03268-0	4-17	387-05243-0	6-9	387-65238-0	14-32
334-03242-0	31-3-13	353-06821-0	21-29	387-05243-0	6-12	387-65238-0	31-5-3
334-04004-0	5-6	353-61302-2	16-32	387-05244-0	8-20	387-66011-1	14-45
334-04005-0	5-8	353-61315-1	16-36	387-06131-0	8-5	387-66013-1	14-46-1
334-04007-0	5-9	353-61321-3	16-33	387-06132-0	8-11	387-66014-1	14-46-2
334-65012-0	14-39	353-61334-0	16-34	387-06133-0	8-13	387-66014-1	31-7-9
336-03293-0	4-19	353-61334-0	16-87	387-06135-0	8-9	387-66023-0	14-50
336-03293-0	31-3-12	353-61336-0	16-41	387-06920-0	28-32	387-66023-0	31-6-12
336-06973-0	21-30	353-63029-0	21-4	387-09002-0	31-4-14	387-66031-1	14-48
336-70112-0	5-31	353-63201-2	21-22	387-60001-5	13-16	387-66121-0	23-17
336-76091-0	9-45	353-63207-0	16-54	387-60001-5	14-56	387-66124-0	23-21
336-76091-0	21-34	353-63207-0	21-23	387-60001-5	31-7-5	387-66225-0	23-3
338-01133-0	1-48	353-64014-0	14-24-1	387-60007-0	28-27	387-70200-4	25-1
338-02215-0	3-4	353-64015-0	14-24-2	387-60013-0	14-13	387-70280-1	25-8
338-02215-0	5-25-1	353-64016-0	14-24-3	387-60015-1	14-21	387-72201-0	28-4
338-02215-0	22-22	353-64121-0	15-23	387-60016-1	14-22	387-72514-0	29-16
338-02215-0	28-36	353-64327-0	14-28	387-60016-1	31-6-6	387-72518-0	29-17
338-02215-0	29-33	353-66024-0	1-17	387-60027-0	14-60	387-72530-2	28-21
338-60218-2	1-10	353-66024-0	14-53	387-60102-0	14-4	387-72641-0	29-31
338-62435-0	24-15	353-66145-1	23-4	387-60103-0	15-7	387-72650-0	29-7
338-67147-0	22-13	353-66215-1	23-9	387-60103-0	31-6-13	387-72651-0	29-8
344-03244-0	4-10	353-66241-1	14-51	387-60111-0	15-5	387-72655-0	29-12
344-03244-0	31-3-8	353-67105-0	24-14	387-60111-0	31-6-14	387-72655-0	29-20
344-67177-1	16-2	353-67142-1	24-16	387-60211-0	15-4	387-72655-0	29-27
344-67177-1	16-10	353-67147-1	24-13	387-60213-0	14-27	387-72655-0	29-39
345-00117-0	1-4	353-67512-0	22-23	387-60217-1	14-7	387-72656-0	28-23
345-01015-0	1-9	353-67517-1	24-8	387-60219-0	14-10	387-72656-0	29-3
345-01111-0	1-3	353-72013-0	22-62	387-60219-0	31-6-15	387-72657-0	29-11
345-01111-0	13-4	353-72521-1	29-43	387-61301-0	16-23	387-72657-0	29-19
345-03292-0	4-18	353-72544-1	9-41	387-61307-2	16-24	387-72657-0	29-26
345-05122-1	18-5	353-72546-0	29-44-3	387-61324-0	16-37	387-72657-0	29-38
345-05212-0	23-48	353-72547-0	29-44-1	387-61335-0	16-26	387-72659-0	28-22
345-63048-0	21-8	353-72548-0	29-44-2	387-61339-0	16-29	387-72659-0	29-2
345-64124-0	15-24	353-76079-0	23-56	387-61341-1	16-27	387-72661-0	28-24
345-65205-0	14-68	353-76079-0	23-62	387-62129-1	16-47	387-72661-0	29-4
345-65206-0	14-67	353-83728-1	23-7	387-62414-0	16-21	387-72662-0	29-13
345-66021-0	14-49	353-83820-0	22-63	387-62415-0	16-20	387-72662-0	29-21
345-66021-0	31-6-11	353Q67141-0	24-12	387-62417-0	16-17	387-72663-0	29-28
345-66226-0	22-10	356-04000-1	5-5	387-62423-1	16-18	387-72664-0	29-40
345-67113-0	22-2	356-04030-0	5-13	387-63041-0	21-7	387-77156-0	22-6
345-67193-0	29-34	356-04044-0	5-10	387-63068-0	21-14	387-83715-2	6-26
346-03256-0	4-15	360-72025-0	22-61-2	387-63203-1	21-19	387-83715-2	23-32
346-03256-0	31-3-10	361-72539-0	29-45	387-63604-0	21-17	387J01031-0	1-20-2
346-03265-0	4-23	369-60206-0	14-18	387-63712-0	6-6	387Q60101-1	15-3
346-03266-0	4-16	369-67105-0	22-14	387-63713-0	6-17	387Q61110-0	13-13
346-03267-0	4-24	369-72019-1	21-13	387-63721-0	6-2	387Q61110-0	31-7-2
346-04901-2	5-26	393-01131-0	1-5	387-63730-0	6-16	387Q61342-0	16-39
346-04901-2	31-4-15	393-01137-0	1-2	387-63730-0	22-40	387Q63051-1	21-25
346-05228-1	6-3	394-70013-0	5-24	387-63731-0	6-18	387Q66110-0	23-11
346-62124-1	16-4	394-70013-0	29-35	387-63732-1	6-19	387Q66115-0	23-12
346-62127-0	16-6	398-62396-1	16-13	387-63734-0	6-32	387Q80403-0	23-10
346-62421-1	18-11	3A3-61017-3	13-10	387-64011-0	15-10	387Q87323-1	15-2
346-62437-0	23-22	3A3-62396-1	16-12	387-64015-0	15-13-1	38A-01138-0	22-20
346-63721-0	22-47	3A3-76037-0	8-18	387-64016-0	15-13-2	3C7-01030-0	1-19
346-64084-0	14-37	3A3-76037-0	21-32	387-64027-0	14-25	3C7-02215-0	1-50
346-64221-0	15-19	3A3-76114-0	28-28	387-64032-0	15-12-1	3C7-60108-2	15-8
346-65204-0	14-64	3A3-83715-0	23-38	387-64034-0	15-12-2	3C7-60205-1	14-69
346-67104-0	22-46	3AA-83719-0	6-27	387-64035-0	15-12-3	3C7-60215-0	15-1
346-67113-0	28-31	3AA-83719-0	23-33	387-64036-0	15-14-1	3C7-60218-2	16-48
346-67114-1	28-33	3AA-83719-0	23-35	387-64037-0	15-14-2	3C7-60223-1	14-36
346-67115-0	28-34	3AD-02230-0	5-1	387-64211-0	15-15	3C7-60223-1	31-6-9
346-67151-1	22-44	3AD-02234-0	5-4	387-64218-0	15-17	3C7-61216-0	13-23
346-67153-0	22-52	3AD-02235-0	5-3	387-64219-1	15-18	3C7-61338-0	16-25
346-67196-1	3-24	3AD-02235-0	31-4-17	387-64231-2	28-38	3C7-61338-0	16-35
346-67196-1	22-50	3AD-02237-0	5-2	387-64233-1	28-39	3C7-62133-2	16-86

3C7-62139-1	16-89	3E0-72649-0	29-1-1	3F3J02020-1	3-1-2	3N4-87321-2	31-6-1
3C7-67114-1	22-3	3E0-77076-0	18-9	3F3J02300-2	1-28-2	3N4-87802-1	24-29-2
3C7-70050-1	25-16	3E0-77101-1	18-10	3F3J02302-0	1-29-2	3N4Q60000-0	14-1
3C7-70113-0	25-15	3E0-77103-0	18-13	3F3Q01301-0	13-1	3N4Q62112-0	18-1
3C7-70155-0	25-13	3E0Q62313-3	16-8	3F3Q61192-0	13-9	3N4Q62113-0	18-2
3C7-70177-1	25-12	3F3-00001-0	2-15-1	3F3Q61210-0	13-22	3N4Q67640-3	24-2
3C7-70199-0	25-14	3F3-00004-0	2-15-2	3F3Q61411-2	16-22	3N4Q77601-0	18-3
3C7-70211-1	25-4	3F3-00011-2	2-12-1	3F3Q62010-1	16-16-2	3N4Q87302-E	31-1-2
3C7-70217-0	25-5	3F3-00012-1	2-13-1	3F3Q67100-1	22-1	3N4Q87304-E	31-1-1
3C7-70220-1	25-2	3F3-00014-2	2-12-2	3F3Q67521-2	24-19	3N4Q87314-2	31-7-1
3C7-70224-1	25-3	3F3-00015-1	2-13-2	3F3Q76118-0	22-41	3N5-06189-0	8-2
3C7-72180-3	24-28	3F3-00021-1	2-16	3F5-05090-1	7-1	3N5-87123-0	2-11-1
3C8-01015-0	1-37	3F3-00042-1	2-7	3F5-05100-2	1-54	3N5-87124-0	2-11-2
3C8-01513-1	1-33	3F3-00115-0	2-4	3F5-05101-1	3-7	3N5-87130-0	2-14-1
3C8-02417-0	3-10	3F3-01005-1	1-25	3F5-05102-1	1-58	3N5-87131-0	2-14-2
3C8-02420-0	3-11	3F3-01005-1	31-4-2	3F5-05119-0	7-32	3N5Q63005-2	21-1-2
3C8-05003-0	7-4	3F3-01024-2	1-13	3F5-05205-1	9-38	3P0-06915-0	1-62
3C8-05004-0	7-5	3F3-01024-2	31-4-3	3F5-05221-0	23-63	3PN-00069-0	2-1-2
3C8-05006-0	7-8	3F3-01114-0	1-6	3F5-05222-0	23-57	3PN-00119-0	2-5a
3C8-05007-0	7-6	3F3-01215-0	1-68	3F5-06982-0	21-33	3PN-01012-0	1-26
3C8-05012-0	7-7	3F3-01215-0	31-4-7	3F5-66122-0	23-40	3PN-03200-0	4-1-3
3C8-05013-0	7-15	3F3-01303-4	1-64	3F5-67104-0	22-45	3PN-03207-0	4-2-2
3C8-05014-1	7-18	3F3-01303-4	31-4-21	3F5-67152-0	22-49	3PN-03210-0	4-3-2
3C8-05019-0	7-16	3F3-02012-0	3-20	3F5-67191-1	3-22	3PN-04642-0	4-13-3
3C8-05023-0	7-11	3F3-02012-0	31-3-2	3F5-67192-1	22-51	3PN-67501-0	24-2a
3C8-05029-0	7-12	3F3-02012-0	31-4-13	3F5-67216-0	9-40	3PN-67559-0	24-30
3C8-05030-0	7-28	3F3-02100-0	3-5	3F5-72050-0	28-1	3PNJ01091-0	1-12-2
3C8-05031-0	7-29	3F3-02104-2	3-2	3F5-83728-0	23-41	3PNJ01100-0	1-1-2
3C8-05032-0	7-30	3F3-02104-2	31-4-11	3F5Q63011-1	21-2	3PNJ87090-1	31-2-1
3C8-05033-0	7-31	3F3-02305-2	1-30	3GF-70250-0	25-10	3PNQ67500-0	24-1-2
3C8-05090-2	7-2	3F3-02305-2	31-4-8	3GF-70281-0	25-9	3PR-06049-0	9-1-2
3C8-05106-0	7-3	3F3-02311-0	13-5	3GF-72524-0	28A-2-2	3PR-06050-0	9-4-2
3C8-05107-0	7-9	3F3-02312-2	13-8	3GF-72529-0	28A-3-2	3PR-06972-0	22-36
3C8-05108-0	7-10	3F3-02312-2	31-6-3	3GF-72571-0	28A-1-2	3PR-66308-0	1-32
3C8-05138-0	7-14	3F3-02411-1	3-9	3GF-72596-0	28A-6-2	3R3-05131-0	7-17
3C8-05211-0	23-53	3F3-02415-0	3-12	3GF-72598-0	28A-4-2	3T1-60001-1	13-14
3C8-05213-0	23-59	3F3-02418-0	3-13	3GF-72672-0	28A-5-2	3T1-60001-1	14-55
3C8-05216-0	7-22	3F3-02418-0	31-4-12	3GL-72524-0	28A-2-1	3T1-60001-1	31-7-3
3C8-05217-0	7-24	3F3-02423-0	3-14	3GL-72529-0	28A-3-1	3T1-60108-0	23-5
3C8-05223-0	23-58	3F3-03181-0	4-21	3GL-72571-0	28A-1-1	3T1-61315-0	16-52
3C8-05223-0	23-64	3F3-03182-0	4-22	3GL-72596-0	28A-6-1	3T1-64215-2	15-16
3C8-05237-0	7-21	3F3-03182-0	31-3-11	3GL-72598-0	28A-4-1	3T1-64222-0	15-21
3C8-05238-0	7-27	3F3-03221-0	4-4	3GL-72672-0	28A-5-1	3T1-64223-0	15-20
3C8-05252-0	7-19	3F3-03222-0	4-5	3HK-64235-0	15-28	3T1-64224-0	15-22
3C8-05253-0	7-20	3F3-03222-0	31-3-3	3HK-64238-0	15-27	3T5-01133-0	1-47
3C8-05257-0	7-25	3F3-03231-0	4-7	3HK64518-0	15-26-1	3T5-84398-0	1-48a
3C8-05901-1	7-36	3F3-03231-0	31-3-5	3HK64523-0	15-26-2	3T5-84398-0	9-2c
3C8-06820-0	21-28	3F3-03232-0	4-8	3HK64527-0	15-26-3	3T9-66110-0	23-1
3C8-09082-2	31-4-9	3F3-03232-0	31-3-6	3HK64532-0	15-26-4	3V2-60001-0	18-15
3C8-62396-1	9-7a	3F3-03234-0	4-11	3HK64536-0	15-26-5	3Y7-64093-0	15-11
3C8-62396-1	16-11	3F3-03234-0	31-3-9	3HK64541-0	15-26-6	3Y9-62431-1	16-50
3C8-63715-1	6-8	3F3-05222-0	23-36	3HK64545-0	15-26-7	3Y9-62433-0	16-53
3C8-63722-0	8-23	3F3-61012-2	13-12	3J5-03252-0	4-12	910103-0420	23-18
3C8-63725-0	8-23a	3F3-61012-2	31-6-2	3J5-03255-0	4-14	910103-0612	1-52
3C8-63733-0	6-7	3F3-61180-0	13-18	3J5-64010-0	15-9	910103-0612	22-17
3C8-63733-0	6-22	3F3-61181-2	13-21	3J5-64020-0	14-23	910103-0612	22-60
3C8-66116-0	9-42	3F3-61181-2	31-6-4	3J5-64302-1	14-26-1	910103-0614	22-53
3C8-66308-0	16-31	3F3-61182-0	13-19	3J5-64303-1	14-26-2	910103-0614	22-56
3C8-66308-0	22-18	3F3-61212-0	13-24	3J5-64303-1	31-7-7	910103-0616	22-65
3C8-66308-0	24-18	3F3-61213-0	13-25	3J5-65017-1	14-35	910103-0616	23-14
3C8-67142-1	22-16	3F3-63600-1	21-24	3KK-01015-1	1-27	910103-0616	24-17
3C8-67146-0	22-12	3F3-63709-1	3-16	3LC-01160-0	1-46a	910103-0625	16-30
3C8-67503-0	7-37	3F3-63715-2	6-11	3LD-06921-0	9-2a	910103-0630	6-29
3C8-71016-0	31-4-20	3F3-63718-0	6-1	3M2-06926-0	9-2b	910103-0630	24-20
3C8-72100-1	28-3	3F3-63723-1	8-19	3MC-02319-0	1-31	910103-0635	6-20
3C8-72120-0	16-85	3F3-65110-0	14-66-1	3N4-01139-0	1-49	910103-0835	23-44
3C8-72181-0	9-3	3F3-65120-0	14-66-2	3N4-06103-1	8-3	910103-0845	6-23
3C8-77071-1	18-4	3F3-65120-0	31-7-8	3N4-06120-0	8-6	910103-0855	23-23
3C8-77111-1	18-8	3F3-65231-2	31-5-1	3N4-06123-0	8-8	910103-5612	1-63
3C8Q67141-0	22-11	3F3-65239-2	14-42	3N4-06130-0	8-4	910103-5612	9-43
3E0-62116-1	16-7	3F3-65239-2	31-5-5	3N4-06160-1	9-37	910103-5612	16-14
3E0-62121-1	16-46	3F3-66134-0	23-27	3N4-60012-0	14-11	910103-5612	16-15
3E0-62126-0	16-5	3F3-66226-0	22-37	3N4-60017-0	14-3	910103-5620	1-11
3E0-62191-1	16-1	3F3-67116-0	13-2	3N4-60017-0	14-15	910103-5620	1-69
3E0-62473-1	16-55	3F3-72015-0	3-15	3N4-60092-0	14-2	910103-5620	9-6
3E0-70270-0	25-17	3F3-72618-0	22-7	3N4-60241-0	14-14	910103-5620	21-11
3E0-72524-0	29-37	3F3-76116-0	22-5	3N4-60243-0	14-17	910103-5620	23-26
3E0-72526-0	29-9	3F3-76180-0	28-30	3N4-61343-0	16-40	910103-5630	13-3
3E0-72527-0	29-24	3F3-87121-9	31-4-1	3N4-63727-0	6-5	910103-5835	13-20
3E0-72529-0	29-18	3F3-87122-1	31-3-1	3N4-66311-0	18-14	910103-6612	14-54
3E0-72597-0	29-10	3F3801291-0	1-65	3N4-76142-1	9-44	910103-6616	7-33
3E0-72598-0	29-25	3F3B63711-0	6-14	3N4-76172-1	9-46	910103-6618	22-24
3E0-72648-0	29-1-2	3F3J01021-1	1-14-2	3N4-77075-0	18-7	910103-6625	22-42

910103-6630	16-49	940103-0600	7-41	98AB-70-700	25-6
910103-6630	28-37	940103-0600	16-3	98AB-90-040	14-20
910103-6835	6-15	940103-0600	22-25	98AL-40-030	1-43a
910103-6835	13-6	940103-0600	22-43	98AL-40-030	1-44a
910103-7630	1-16	940103-0600	22-59	98AL-40-050	1-45b
910103-7630	9-39	940103-0600	23-15	98AL-40-260	1-45a
910121-6616	8-24	940103-0600	23-55	98AL-40-310	1-43b
9101E3-0612	18-6	940103-0600	23-61	98AL-40-350	1-43
9101E3-0835	22-39	940103-0800	5-15		
9101E3-5512	21-18	940103-0800	6-24		
9101E3-5612	16-9	940103-0800	7-39		
9101E3-5625	1-22	940103-0800	13-7		
9101E3-5640	1-23	940103-0800	14-41		
9101E3-5835	16-28	940103-0800	23-24		
9101F4-0625	7-40	940103-0800	23-46		
9101F4-0625	23-54	940103-1200	16-88		
9101F4-0625	23-60	940121-0600	3-27		
9101F4-0630	1-55	9401E3-0600	3-2b		
9101F4-0645	1-59	9401E3-0600	18-16		
9101F4-0818	7-38	9401E3-0800	21-20		
910299-0630	3-8	9401E3-1000	13-17		
9102E3-1020	16-44	9401E3-1000	31-7-6		
915303-0825	14-8	9402E3-0800	13-11		
916114-0625	3-2a	9402E3-0800	13-15		
916129-0845	1-7	9402E3-0800	14-57		
9161E3-0695	3-26	9402E3-0800	31-7-4		
9161E3-0880	14-40	9402E3-1000	14-58		
9161F4-0845	21-26	9402E3-1000	16-45		
9161F9-0860	1-35	9402E3-1200	16-38		
920803-0520	21-6	941303-0400	23-20		
921503-0445	14-70	941303-0400	29-15		
921503-6510	8-25	941303-0400	29-23		
921503-6640	5-27	941303-0400	29-42		
921521-0406	8-10	941303-0500	24-11		
921521-6406	8-12	941303-0500	28-26		
921521-6516	3-6	941303-0500	29-6		
921521-6630	8-7	941303-0500	29-30		
9215E3-0510	14-16	941303-0600	1-56		
9215E3-0612	21-31	941303-0600	1-60		
9215E3-5545	13-26	941303-0600	6-4		
9216E3-0614	14-12	941303-0600	8-21		
921703-5520	24-9	941303-0600	22-19		
921722-0306	5-11	941303-0600	22-58		
9218E3-0620	14-19	941303-0600	22-64		
922432-0510	7-26	941303-0600	23-16		
922503-6414	4-6	941303-0600	23-43		
922503-6414	31-3-4	941303-0600	24-26-1		
9225F2-6528	5-7	941303-0800	6-25		
930103-0500	3-19	941303-0800	21-27		
930103-0500	6-10	941303-0800	23-25		
930103-0500	6-13	941303-0800	23-52		
930103-0500	24-10	941403-0600	22-54		
930103-0500	28-25	941403-1400	22-15		
930103-0600	6-21	945103-2200	18-12		
930103-0600	6-31	945103-3200	16-19		
930103-0600	7-35	945107-3000	2-6		
930103-0600	18-17	945127-2800	7-13		
930103-0600	21-12	951403-0316	21-16		
930103-0600	22-57	951403-3510	14-47		
930103-0600	23-8	951403-3516	14-52		
930103-0600	23-42	951403-3516	14-65		
930103-0800	1-38	951403-3516	16-51		
930103-0800	5-14	951503-0212	22-48		
930203-0400	29-14	951503-0212	23-29		
930203-0400	29-22	951503-0325	15-25		
930203-0400	29-41	951503-1520	7-23		
930203-0500	29-5	951603-0800	6-28		
930203-0500	29-29	951603-0800	23-34		
930222-0300	5-12	951603-0800	23-39		
930403-0400	14-71	951703-0500	8-22		
930403-0400	21-15	9601-0-6208	15-6		
930403-0500	13-27	9701-1-1009	1-39-2		
930403-0600	22-55	98AB-50-035	5-20		
930403-0800	14-9	98AB-50-040	5-21		
930403-0800	21-21	98AB-50-087	3-3		
930403-1000	23-2	98AB-50-095	5-22		
931103-1000	5-30	98AB-50-120	5-19		
940103-0400	23-19	98AB-50-120	5-23		
940103-0500	23-28	98AB-50-280	5-16		
940103-0600	1-57	98AB-50-480	22-21		
940103-0600	1-61	98AB-506000	29-32		
940103-0600	6-30	98AB-70-090	28-35		
940103-0600	7-34	98AB-701600	25-7		

Note

トーハツ船外機
パーツ カタログ

2015
PARTS CATALOG
M 70CX

Serial Number 000001AE~

TOHATSU CORPORATION

**Address : 5-4,3-chome,Azusawa,Itabashi-ku,
TOKYO,174-0051 JAPAN**

Phone : TOKYO (03)3966-3117

FAX : TOKYO (03)3966-0090

Website : www.tohatsu.co.jp

本 社 〒174-0051 東京都板橋区小豆沢3-5-4 03(3966)3116
マリン九州 〒812-0892 福岡市博多区東那珂2-10-55 092(411)8770
マリン関西 〒530-0043 大阪市北区天満1-8-27 06(6358)2971
マリン関東 〒174-0051 東京都板橋区小豆沢3-5-4 03(3966)2222